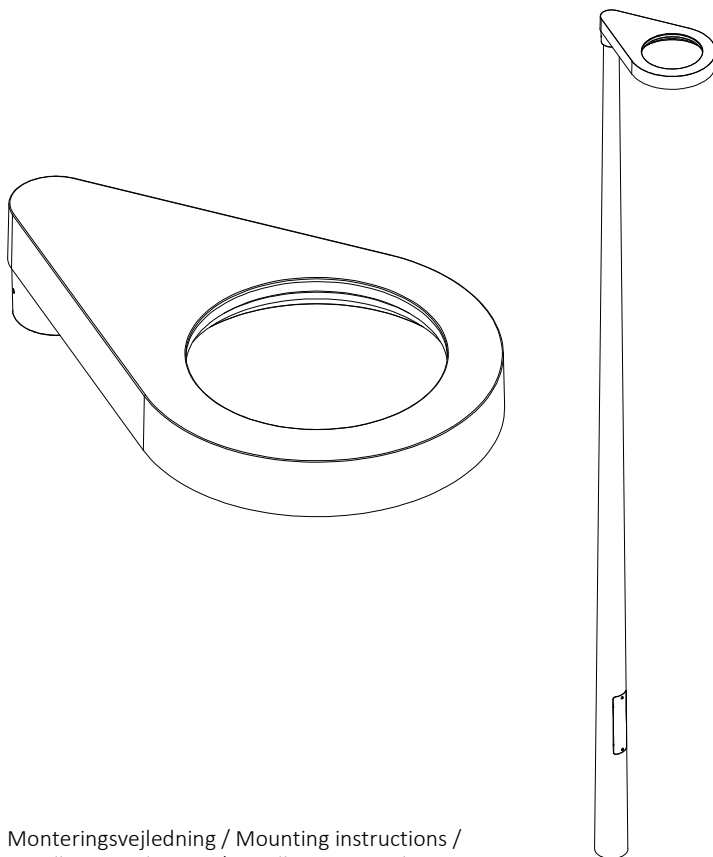
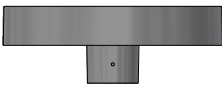
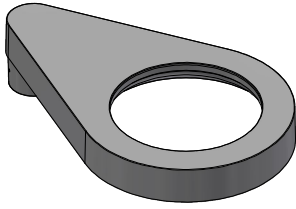


# OTTO L1700-60

Parklampe / Post lights / Mastleuchte / Lyktstolper



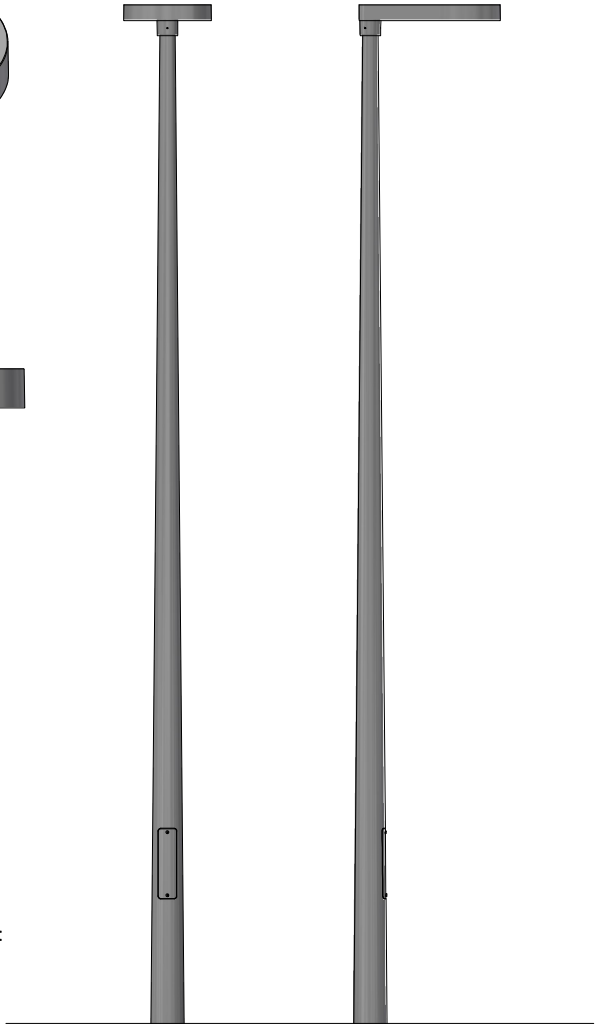
Monteringsvejledning / Mounting instructions /  
Installationsanleitung / Installationsinstruktioner



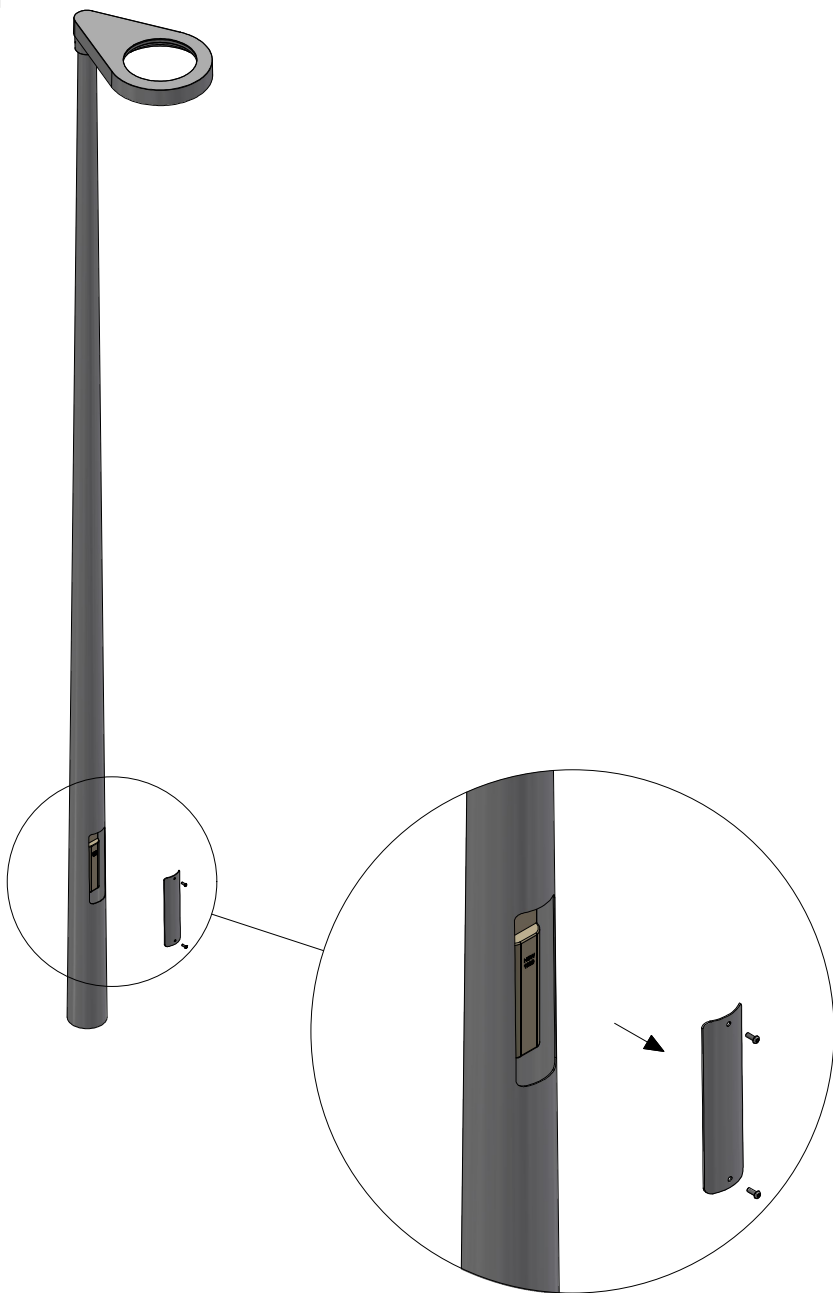
Værktøj / Tool / Werkzeug / Verktyg:



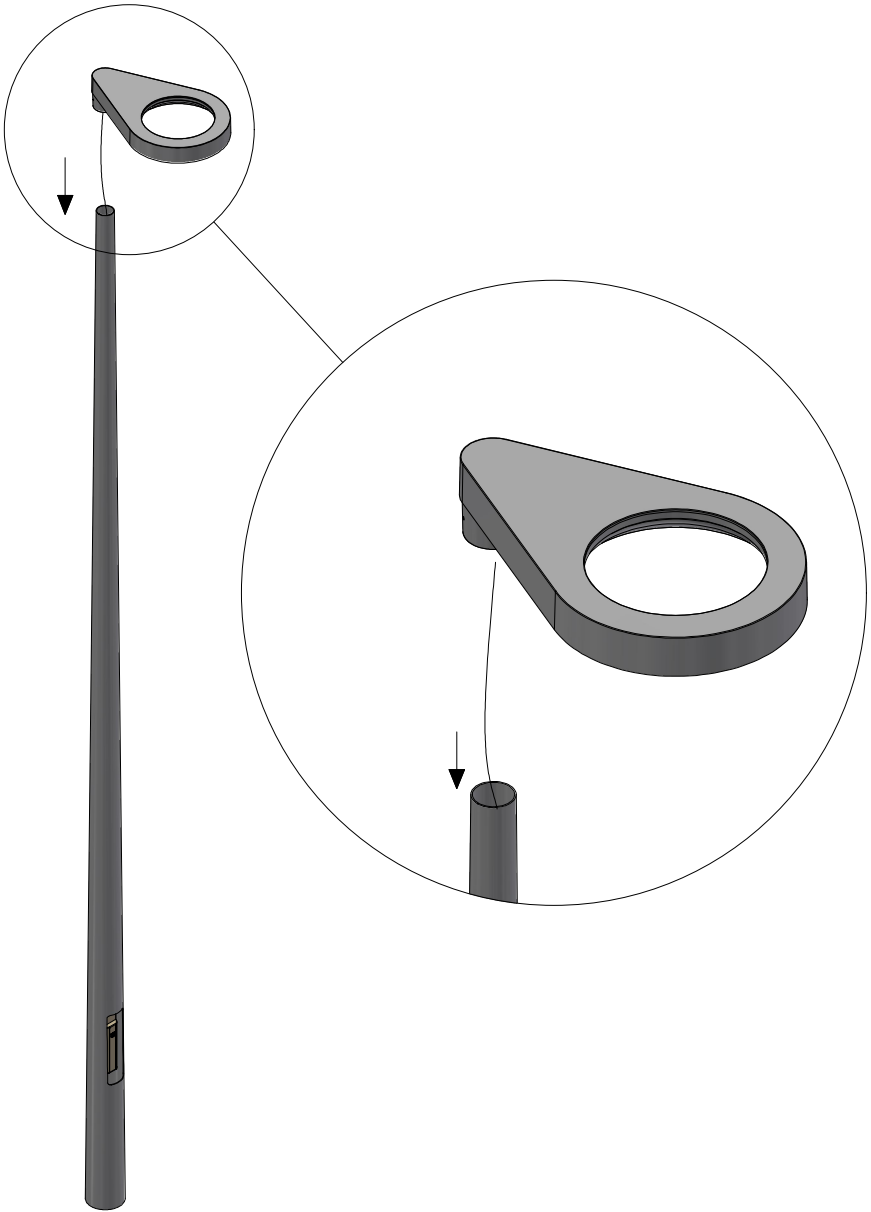
4 mm



1



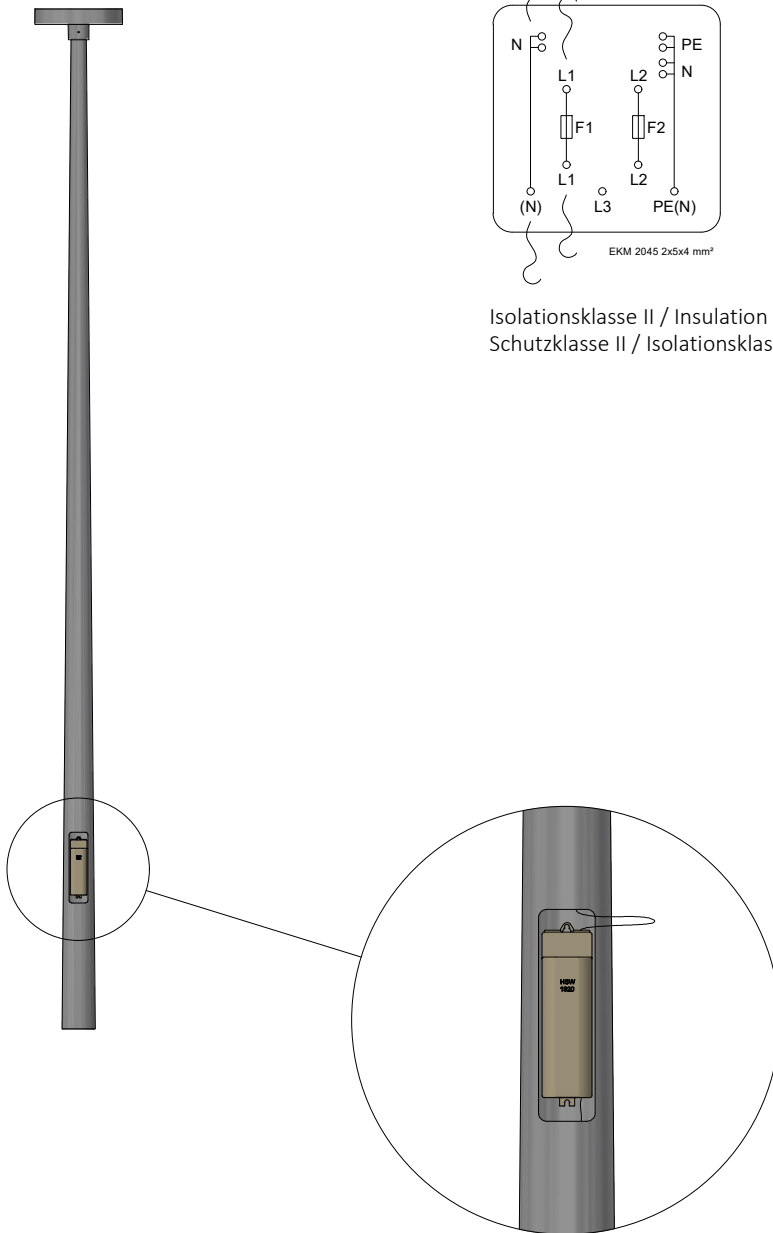
2



3

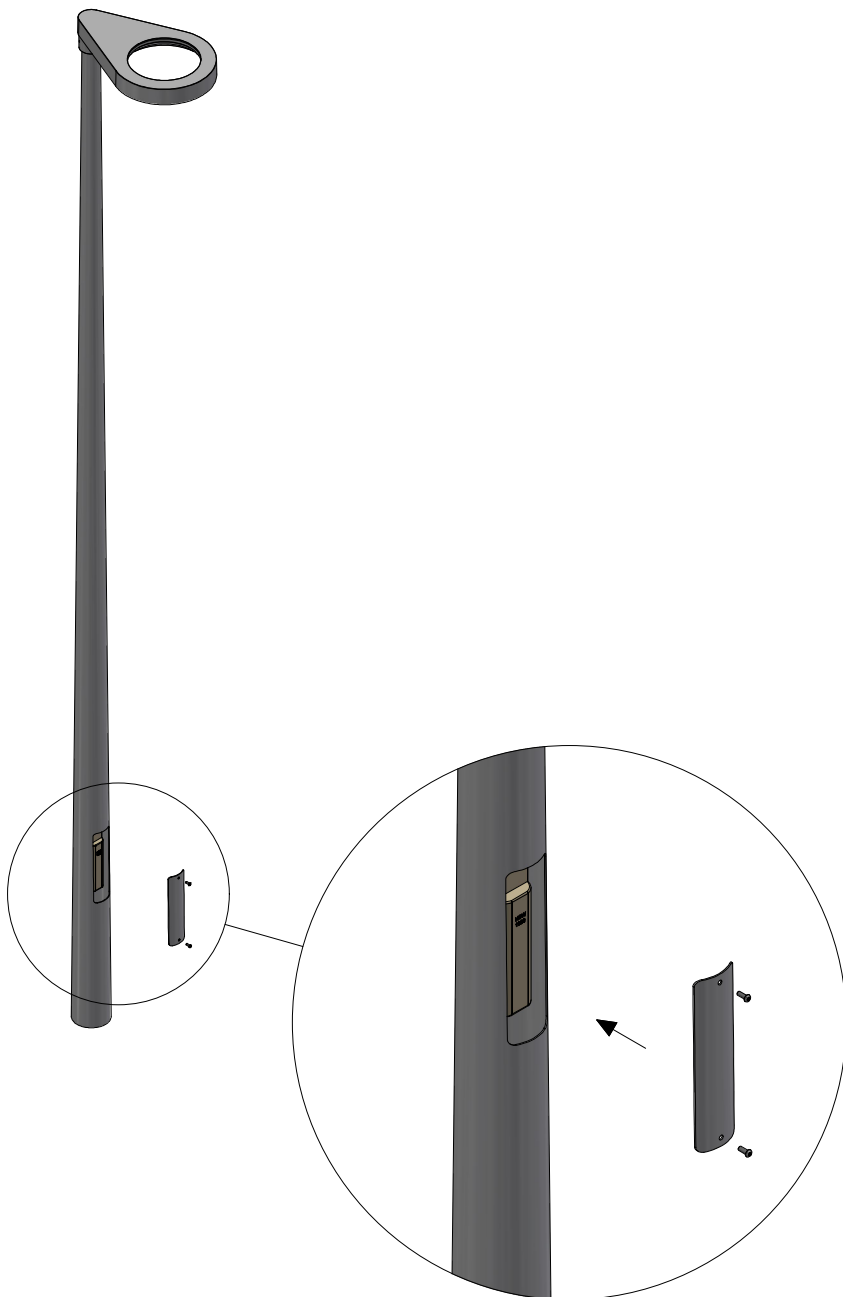


4



Isolationsklasse II / Insulation class II /  
Schutzklasse II / Isolationsklass II

5





LED



220-240 V 50-60 Hz



Isolationsklasse II / Insulation class II / Schutzklasse II / Isolationsklass II



IP65

IK

IK10



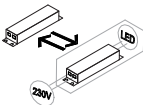
5,8 kg



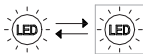
Se vedligeholdelses vejledning / See maintenance instructions /  
Siehe Wartungsanweisungen / Se underhållsinstruktioner



Montering samt udskiftning af lyskilde eller driver må kun udføres af  
producenten eller aut. el-installatør /  
Installation and replacement of the light source or driver may only be  
carried out by the manufacturer or by an authorised electrician /  
Die Installation und Austausch der Lichtquelle oder des Treibers darf nur  
vom Hersteller oder einem autorisierten Elektriker durchgeführt werden /  
Installation och utbyte av ljuskälla eller drivdon får endast utföras av  
tillverkaren eller en auktoriserad elektriker.



Dette produkt indeholder en lyskilde i energieffektivitetsklasse: /  
This product contains a light source of energy efficiency class: /  
Dieses Produkt enthält eine Lichtquelle der Energieeffizienzklasse: /  
Denna produkt innehåller en ljuskälla med energieffektivitetsklass:



Luminaire	CCT	Energy Efficiency Class
RM322E160	CCT 2700, CRI80	D
RM322E160	CCT 3000, CRI80	D

# Lampas