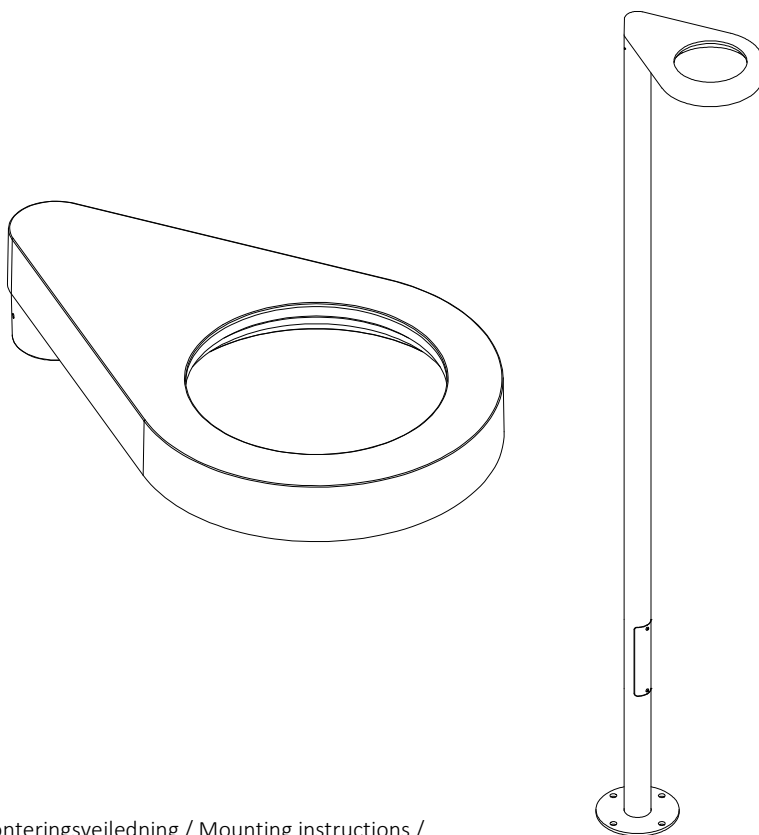


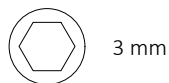
OTTO L1700

Parklampe / Post lights / Mastleuchte / Lyktstolper

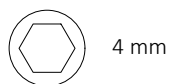


Monteringsvejledning / Mounting instructions /
Installationsanleitung / Installationsinstruktioner

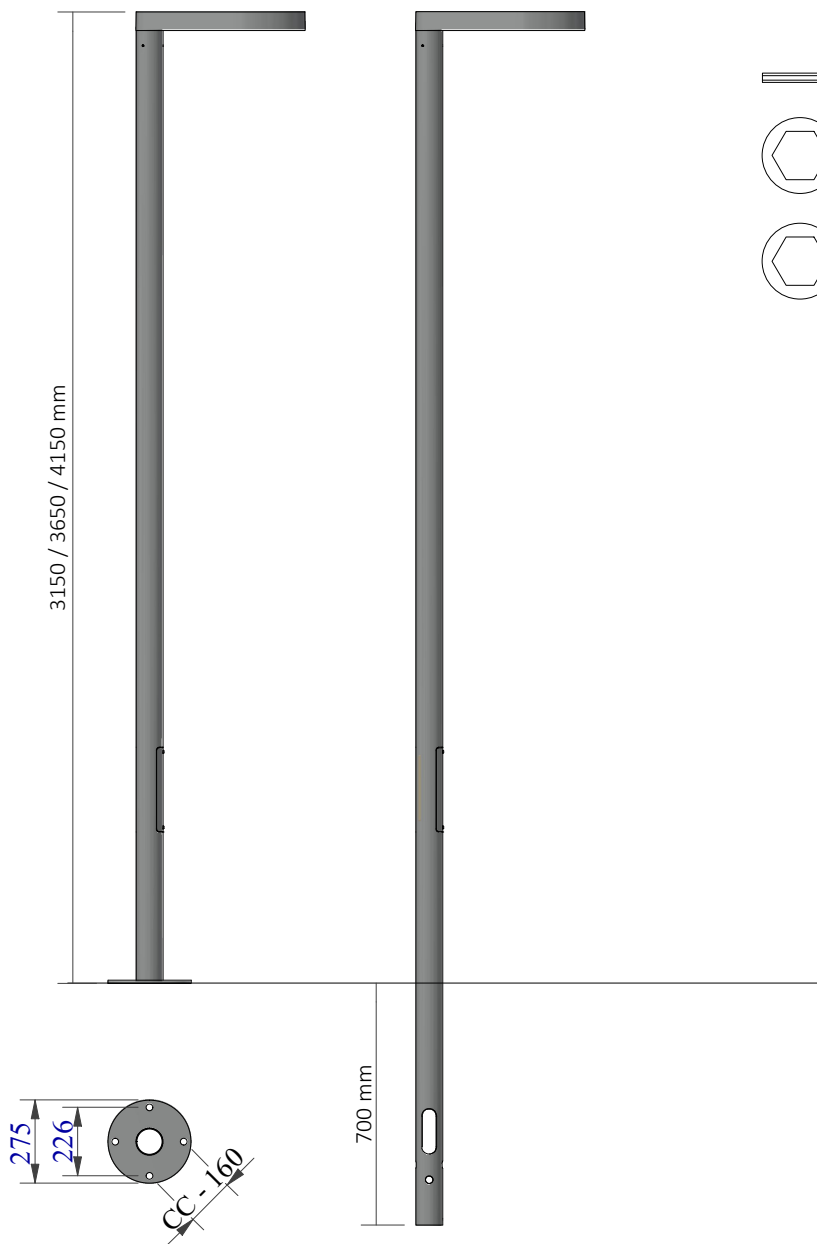
Værktøj / Tool /
Werkzeug / Verktyg:



3 mm



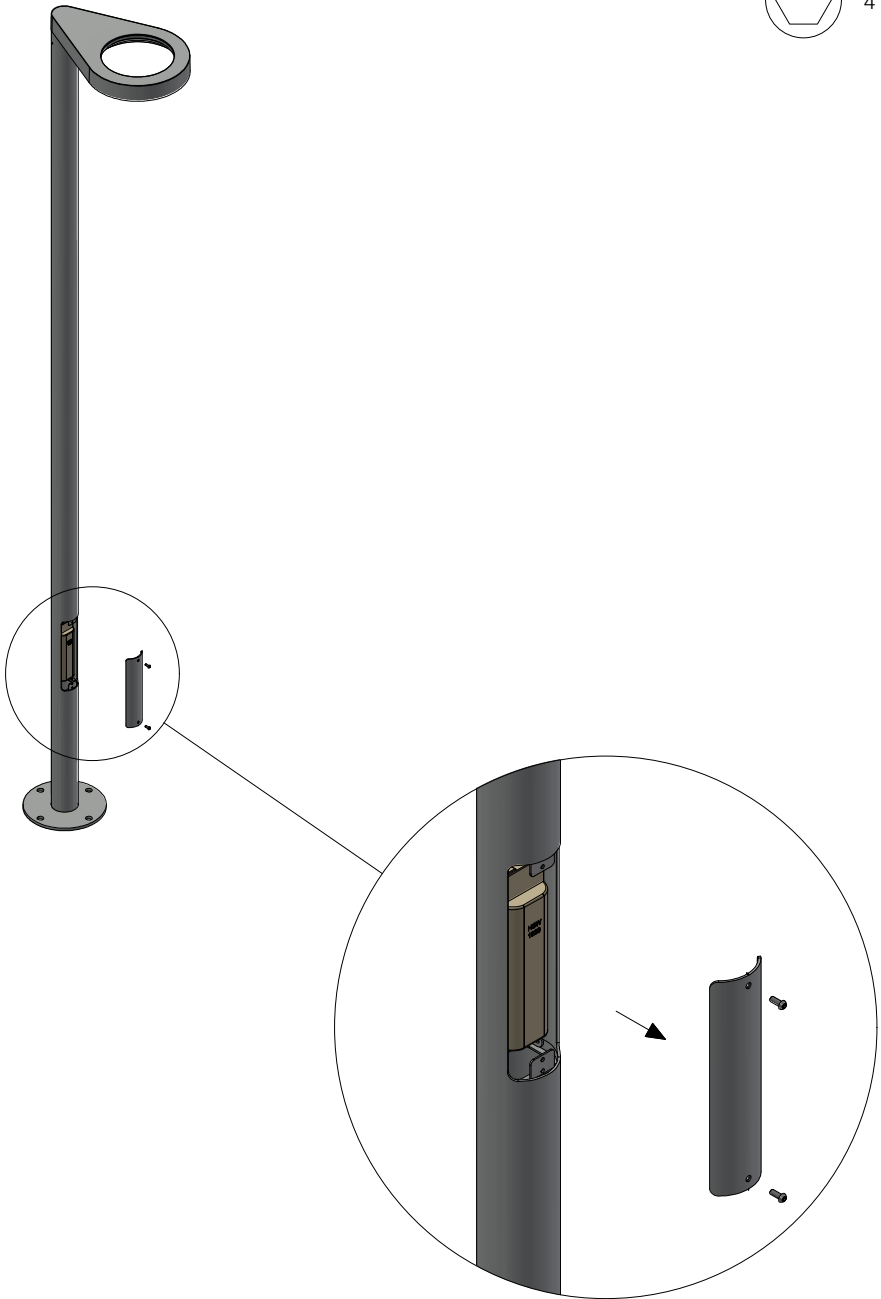
4 mm

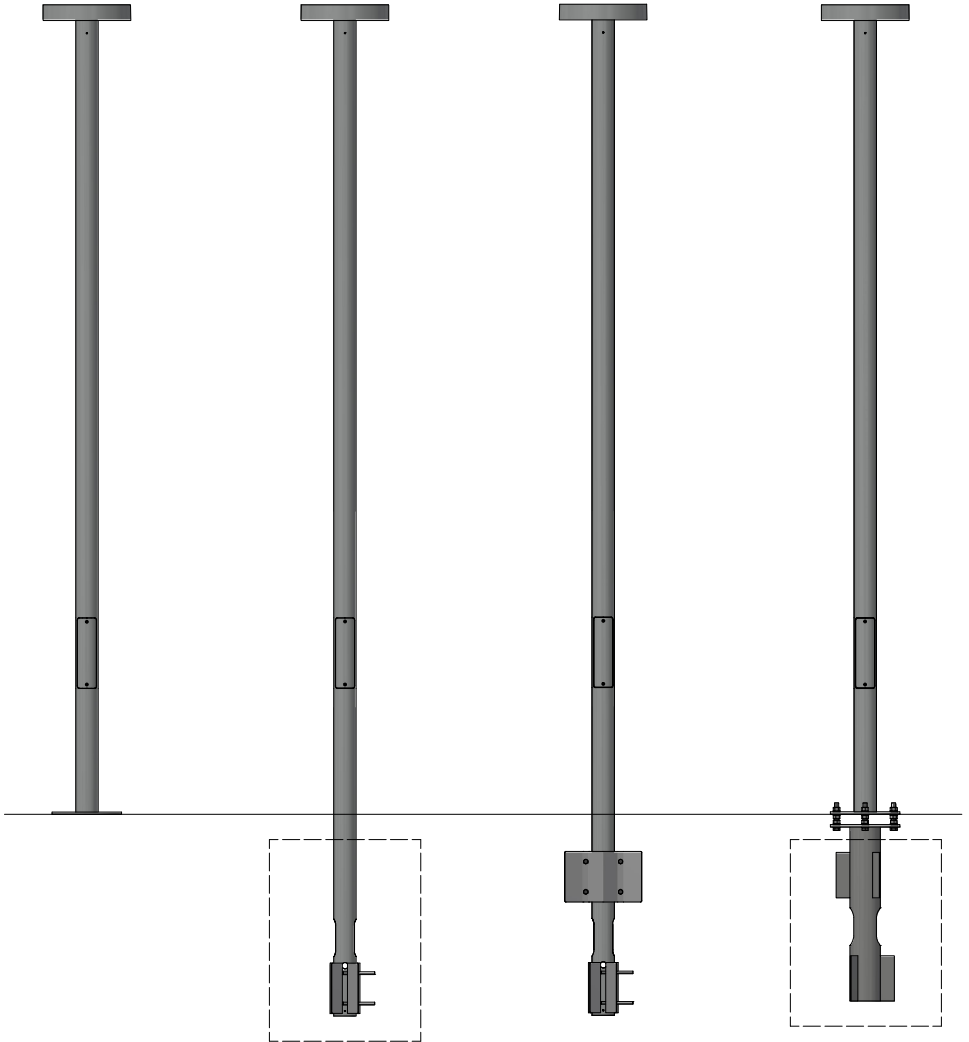
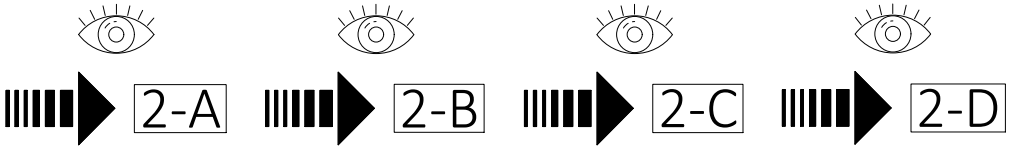


1

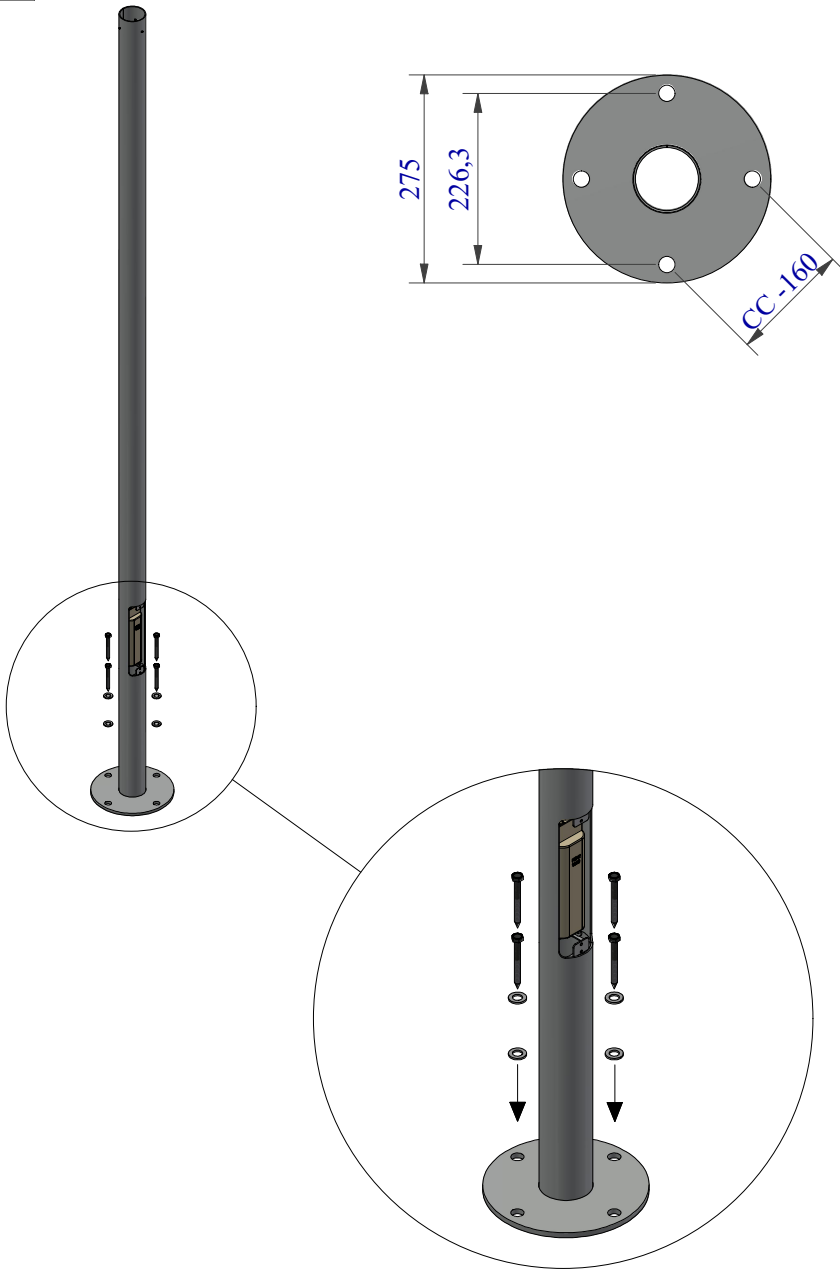


4 mm

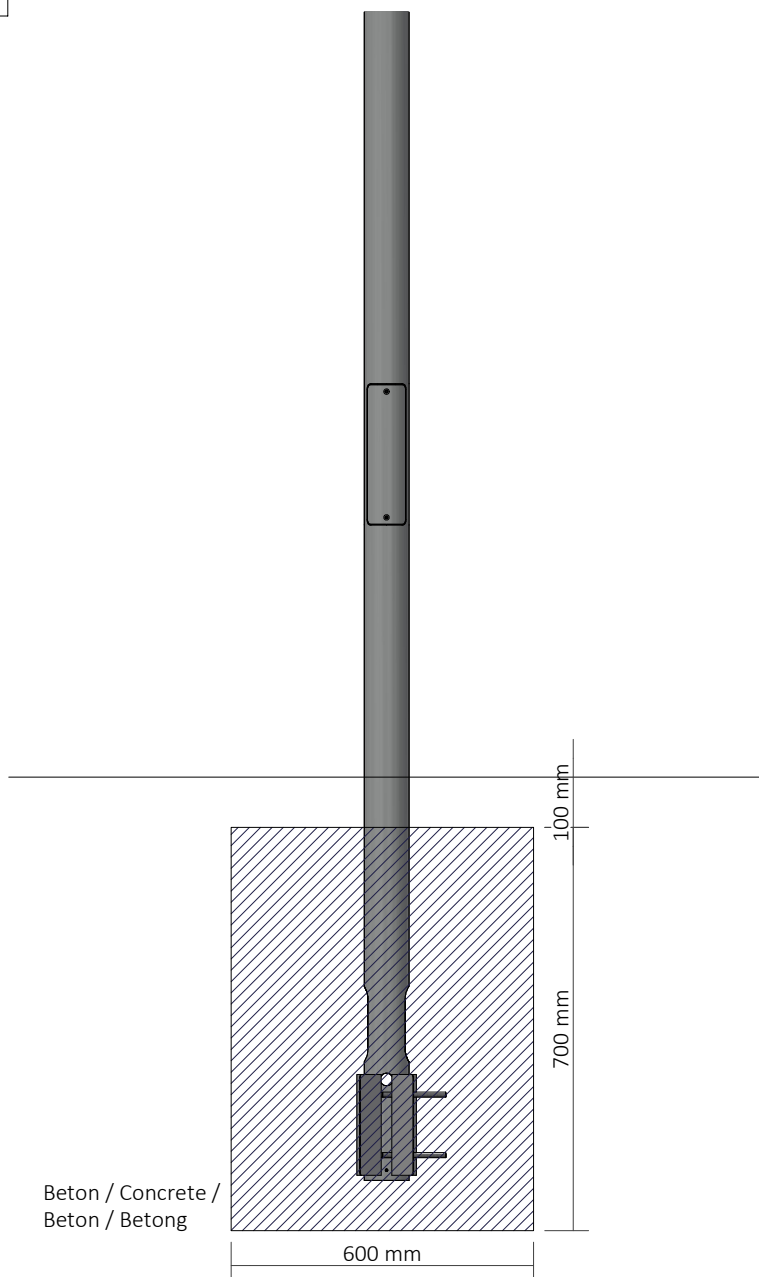




2-A



2-B

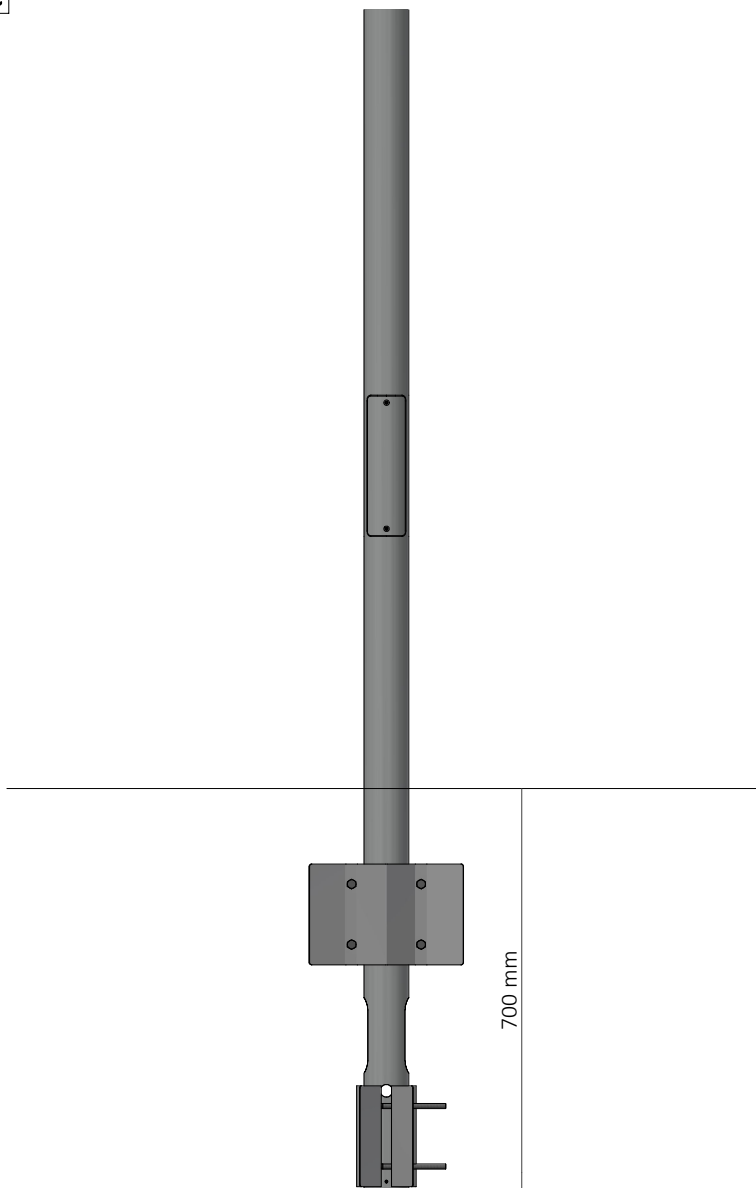


Se monteringsvejledning / See mounting instructions / Siehe
Installationsanleitung / Se Installationsinstruktioner nr. 19651000-96

Lampas A/S, Platinvej 43, 6000 Kolding, T +45 6916 0300, info@lampas.dk, www.lampas.dk

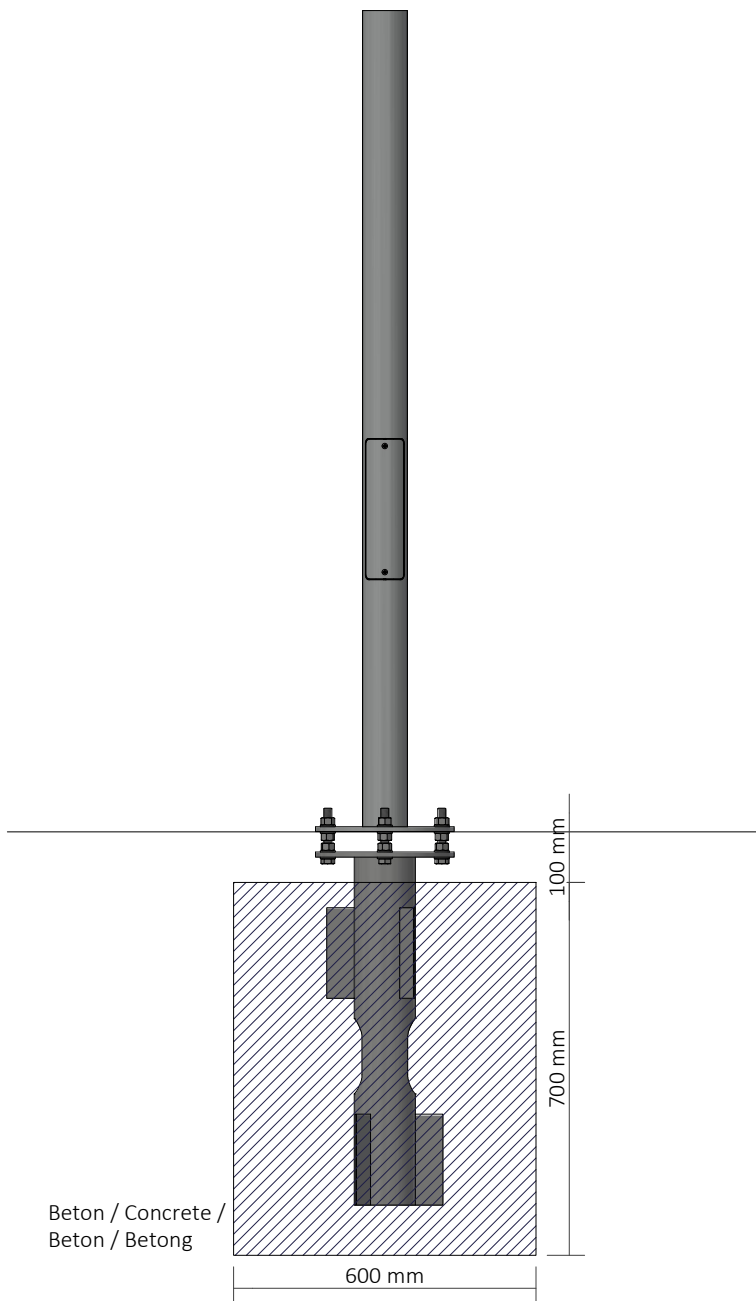
Mont. vejl. nr. 73142-95 A

2-C



Se monteringsvejledning / See mounting instructions / Siehe
Installationsanleitung / Se Installationsinstruktioner nr. 19651000-96

2-D

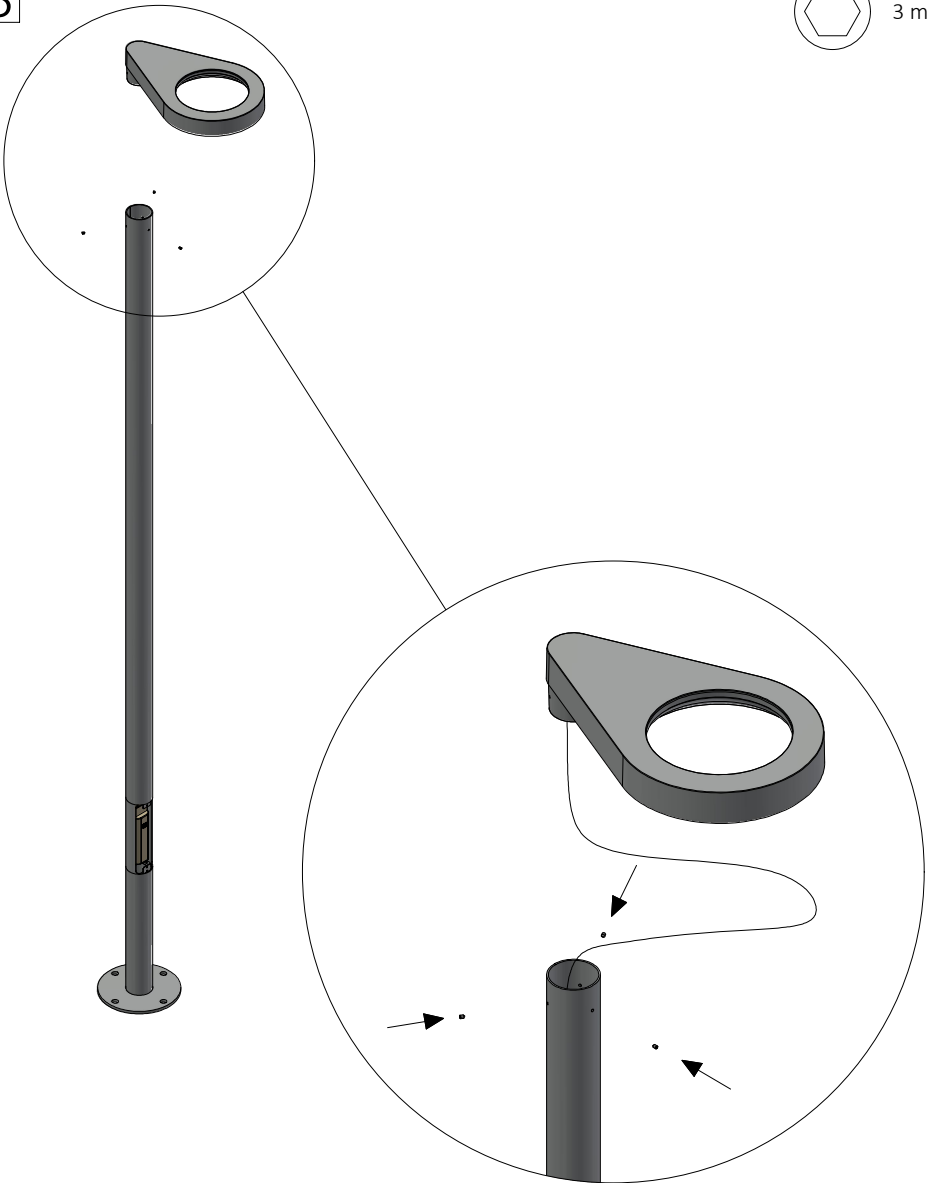


Se monteringsvejledning / See mounting instructions / Siehe
Installationsanleitung / Se Installationsinstruktioner nr. 19651000-95

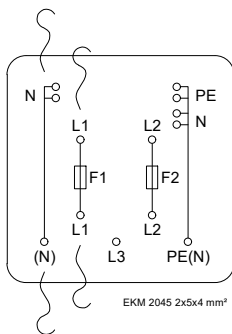
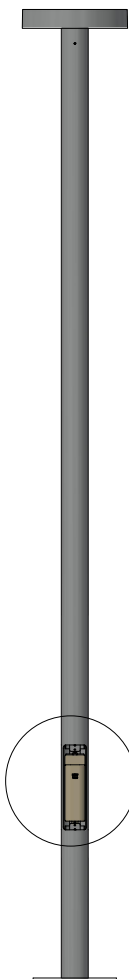
3



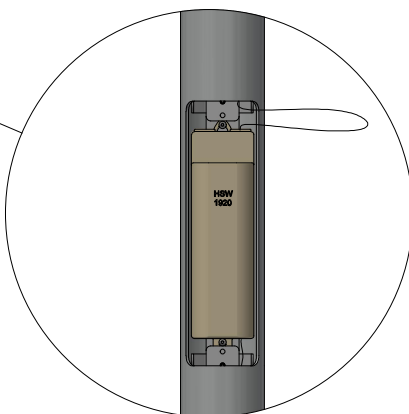
3 mm



4



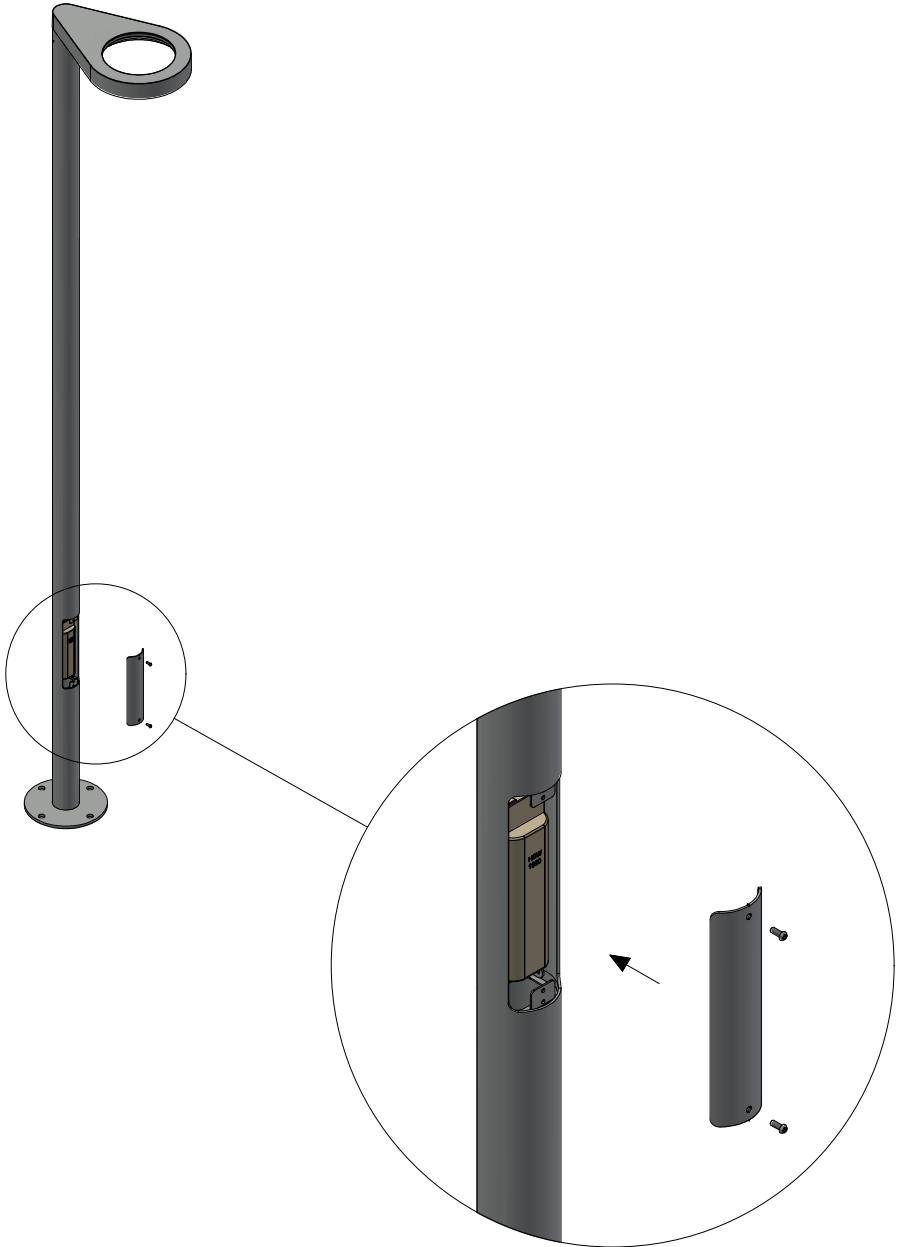
Isolationsklasse II / Insulation class II /
Schutzklasse II / Isolationsklass II



5



4 mm





LED



220-240 V 50-60 Hz



Isolationsklasse II / Insulation class II / Schutzklasse II / Isolationsklass II



IP56

IK

IK10



41 / 46 / 51 kg



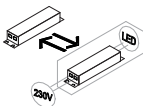
Se vedligeholdelses vejledning / See maintenance instructions /
Siehe Wartungsanweisungen / Se underhållsinstruktioner



Montering samt udskiftning af lyskilde eller driver må kun udføres af
producenten eller aut. el-installatør /



Installation and replacement of the light source or driver may only be
carried out by the manufacturer or by an authorised electrician /



Die Installation und Austausch der Lichtquelle oder des Treibers darf nur
vom Hersteller oder einem autorisierten Elektriker durchgeführt werden /

Installation och utbyte av ljuskälla eller drivdon får endast utföras av
tillverkaren eller en auktoriserad elektriker.

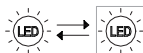


Dette produkt indeholder en lyskilde i energieffektivitetsklasse: /

This product contains a light source of energy efficiency class: /

Dieses Produkt enthält eine Lichtquelle der Energieeffizienzklasse: /

Denna produkt innehåller en ljuskälla med energieffektivitetsklass:



Luminaire	CCT	Energy Efficiency Class
RM322E160	CCT 2700, CRI80	D
RM322E160	CCT 3000, CRI80	D

Lampas