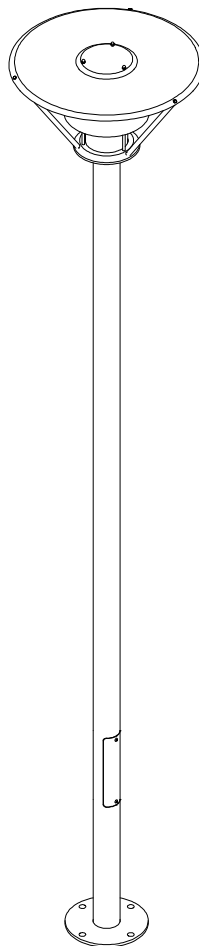
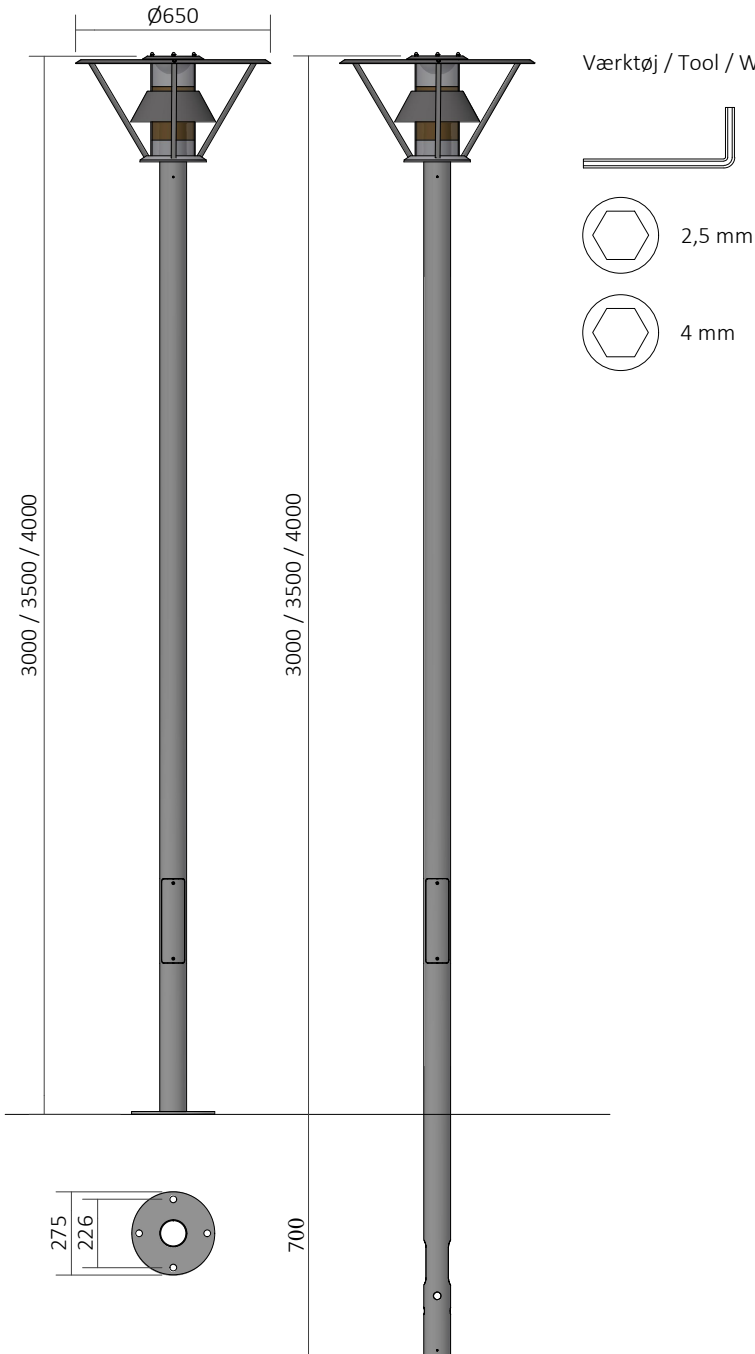


ANDERSEN L207

Parklampe / Post lights / Mastleuchte / Lyktstolper



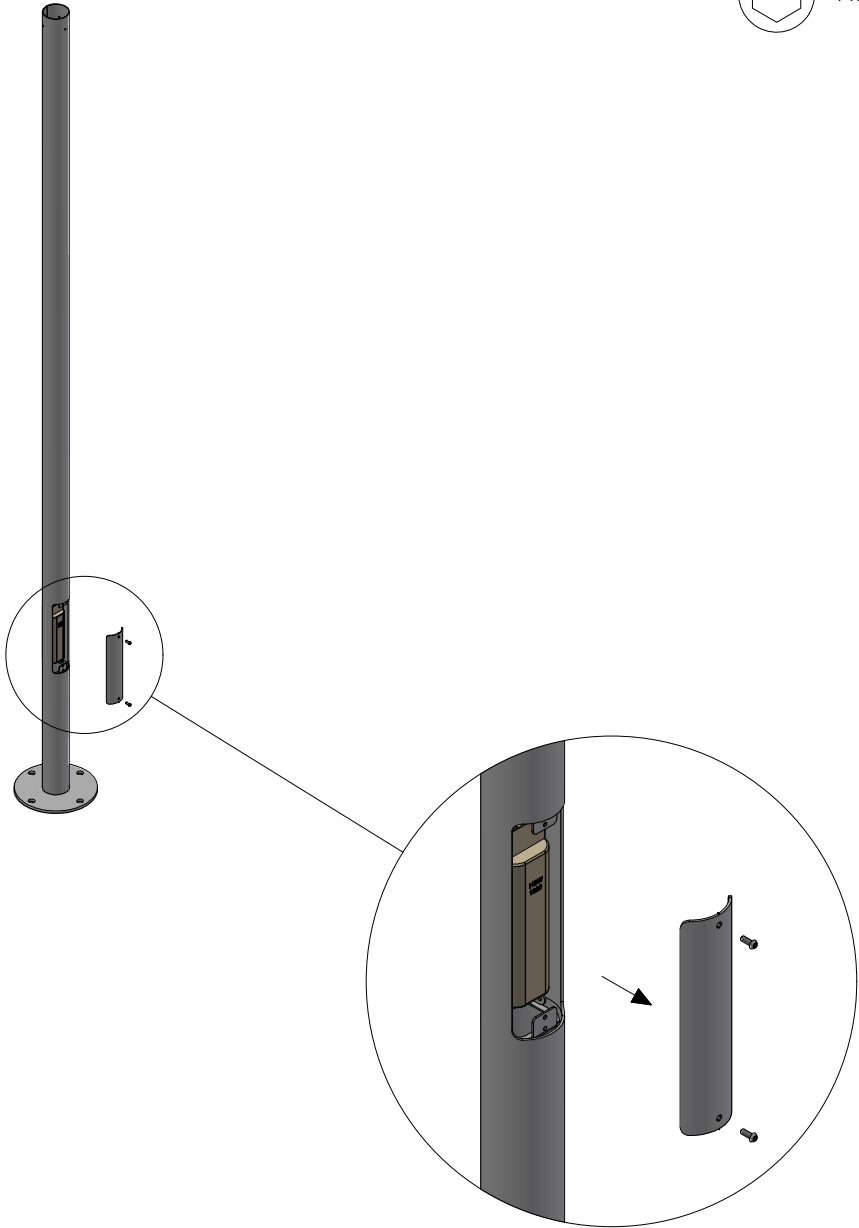
Monteringsvejledning / Mounting instructions /
Installationsanleitung / Installationsinstruktioner

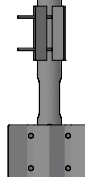
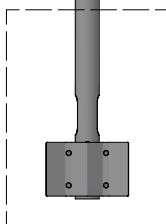
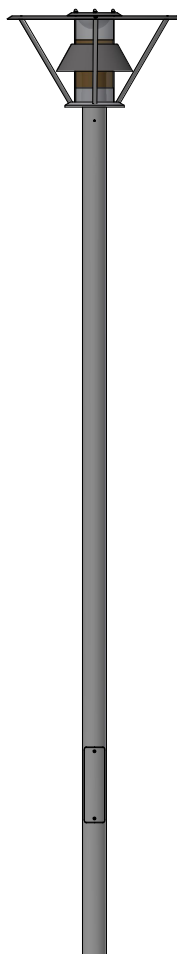
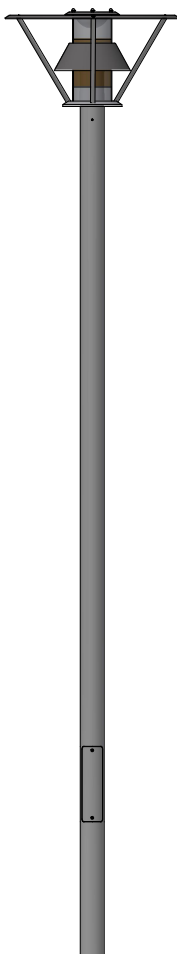
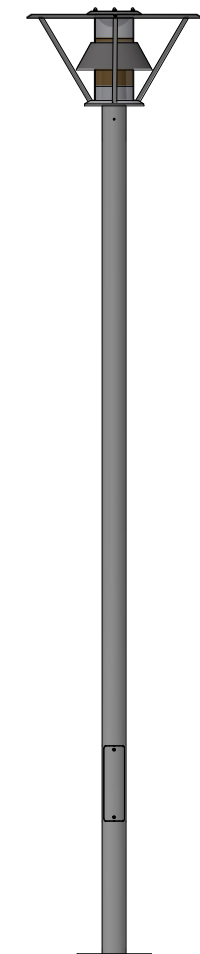
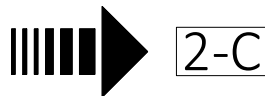
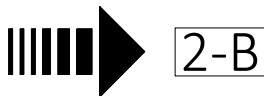
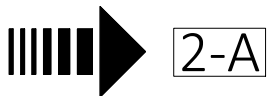


1

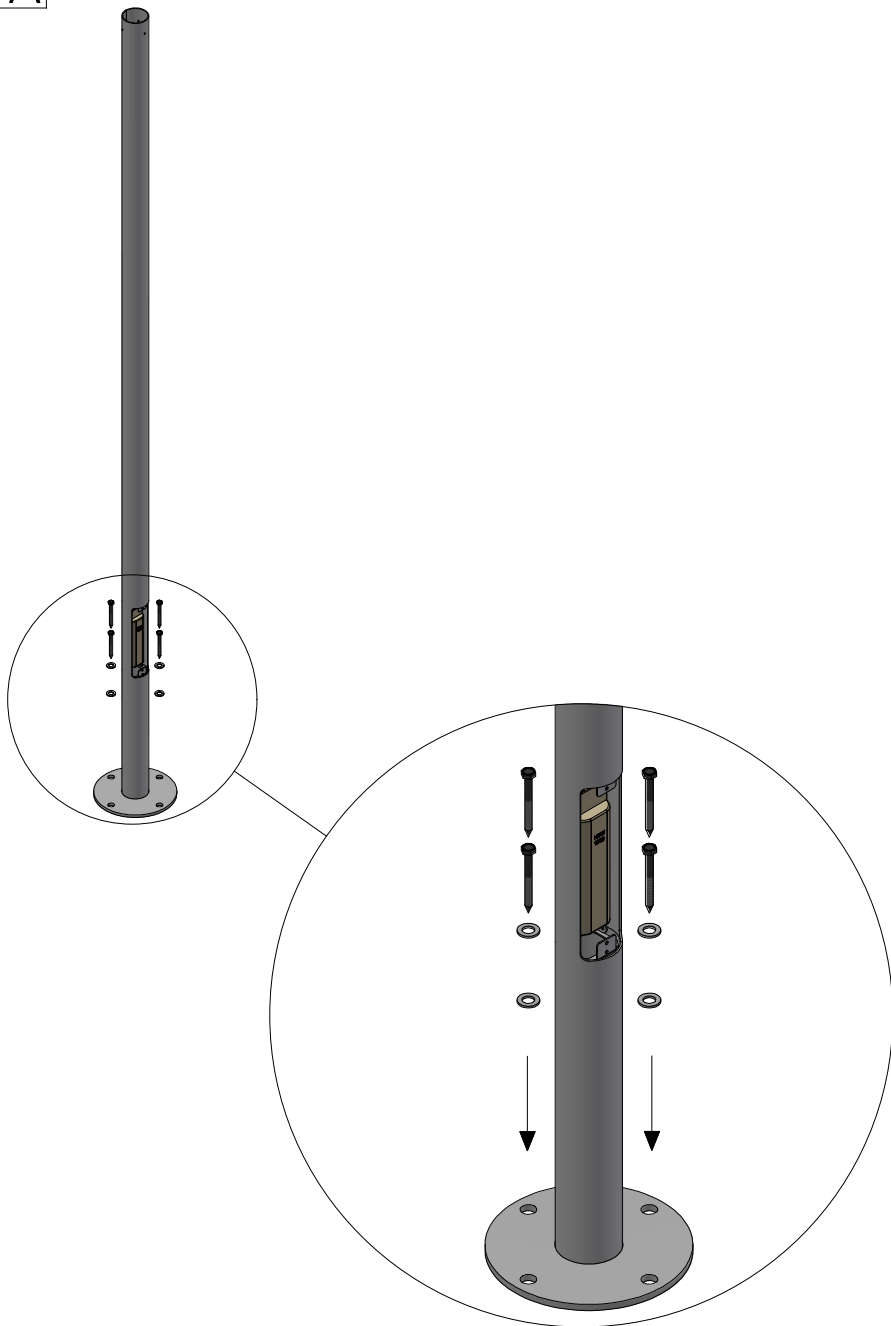


4 mm

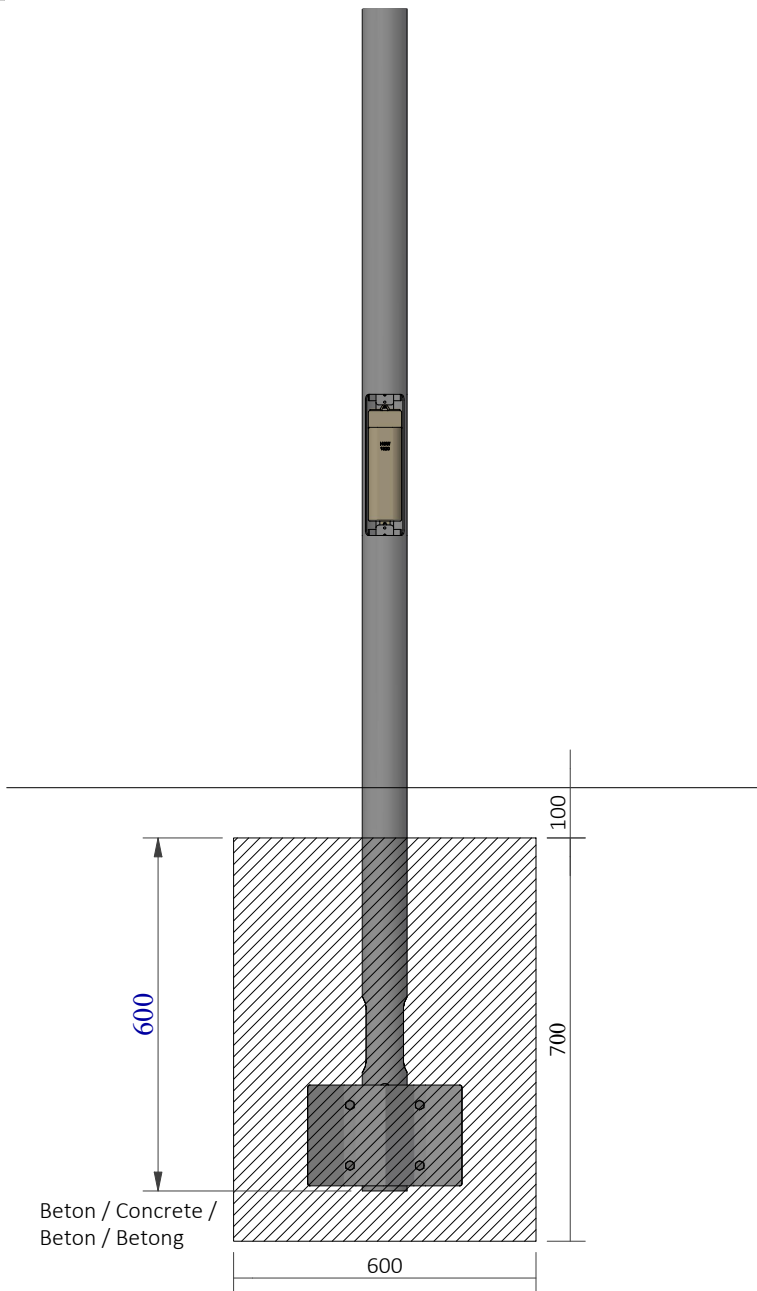




2-A

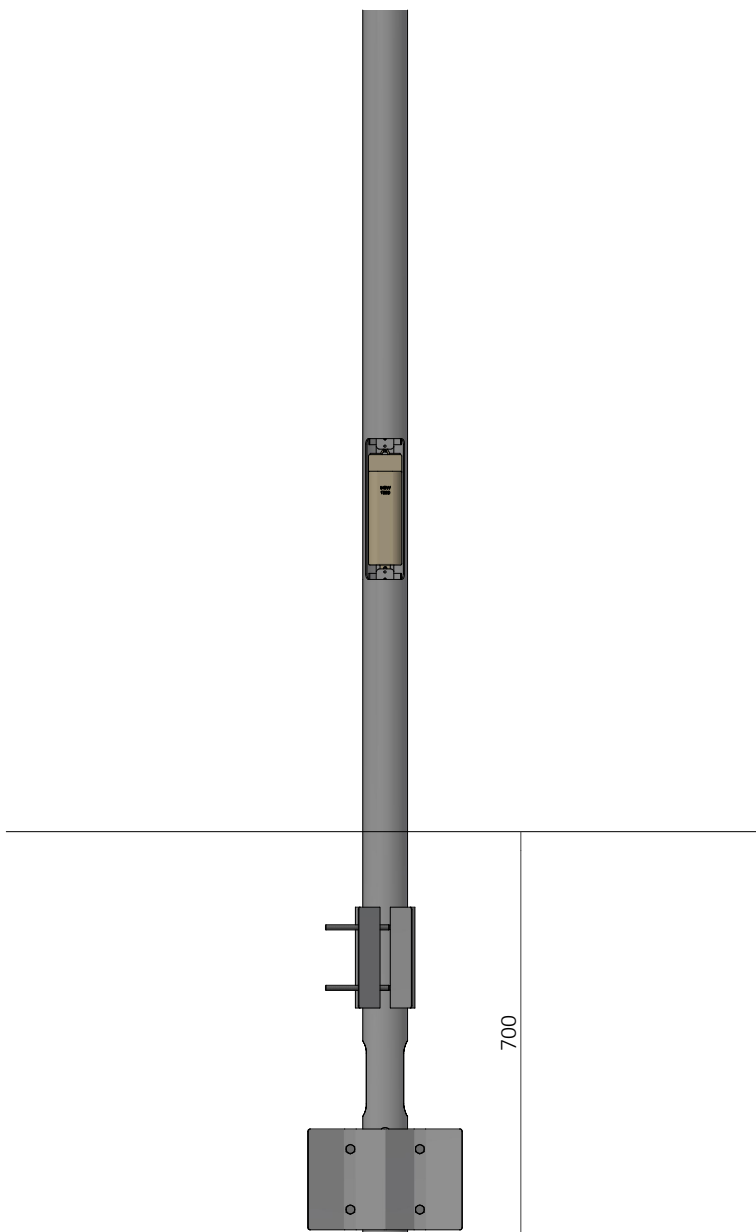


2-B



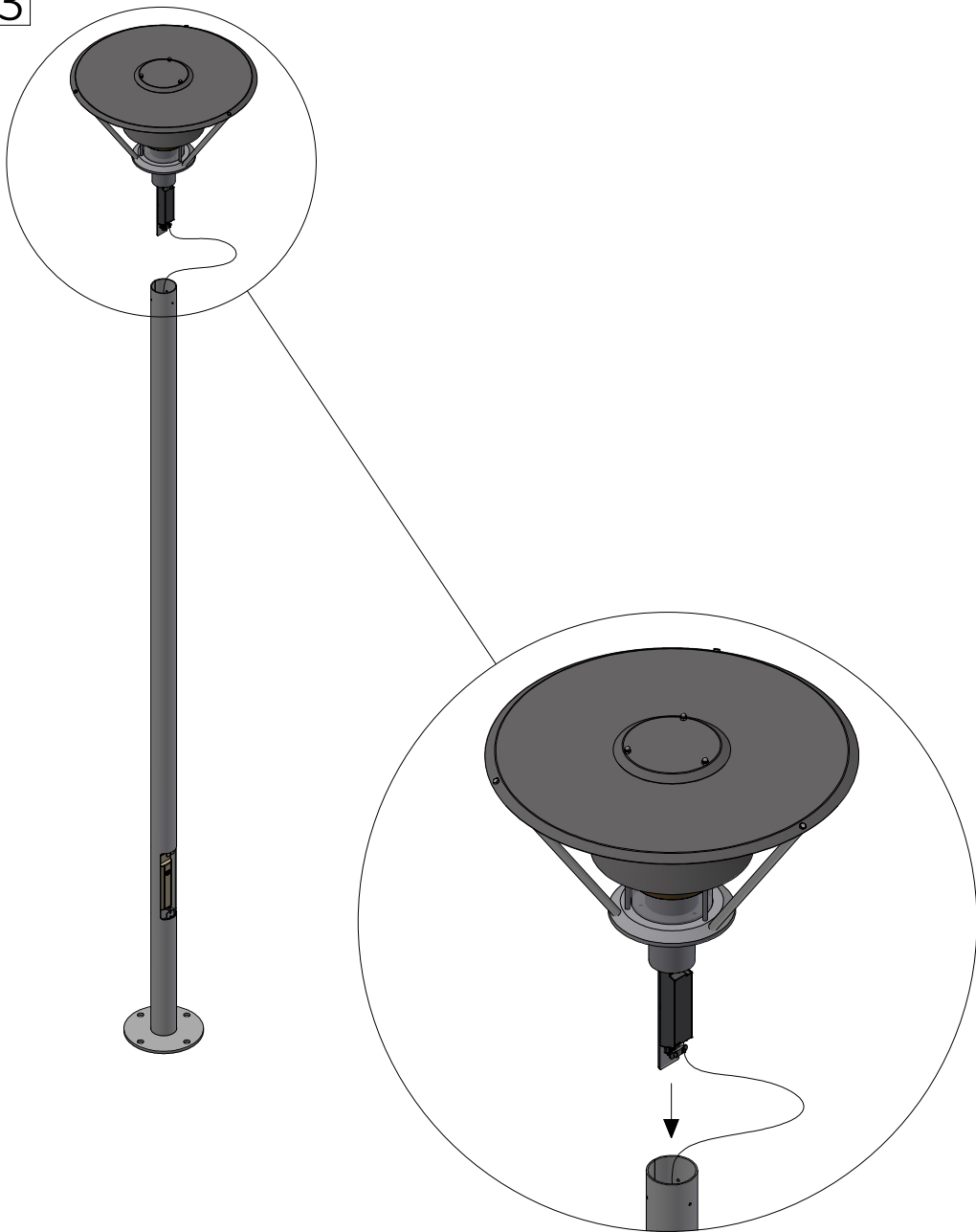
Se monteringsvejledning / See mounting instructions / Siehe
Installationsanleitung / Se Installationsinstruktioner nr. 19651000-96

2-C

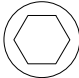


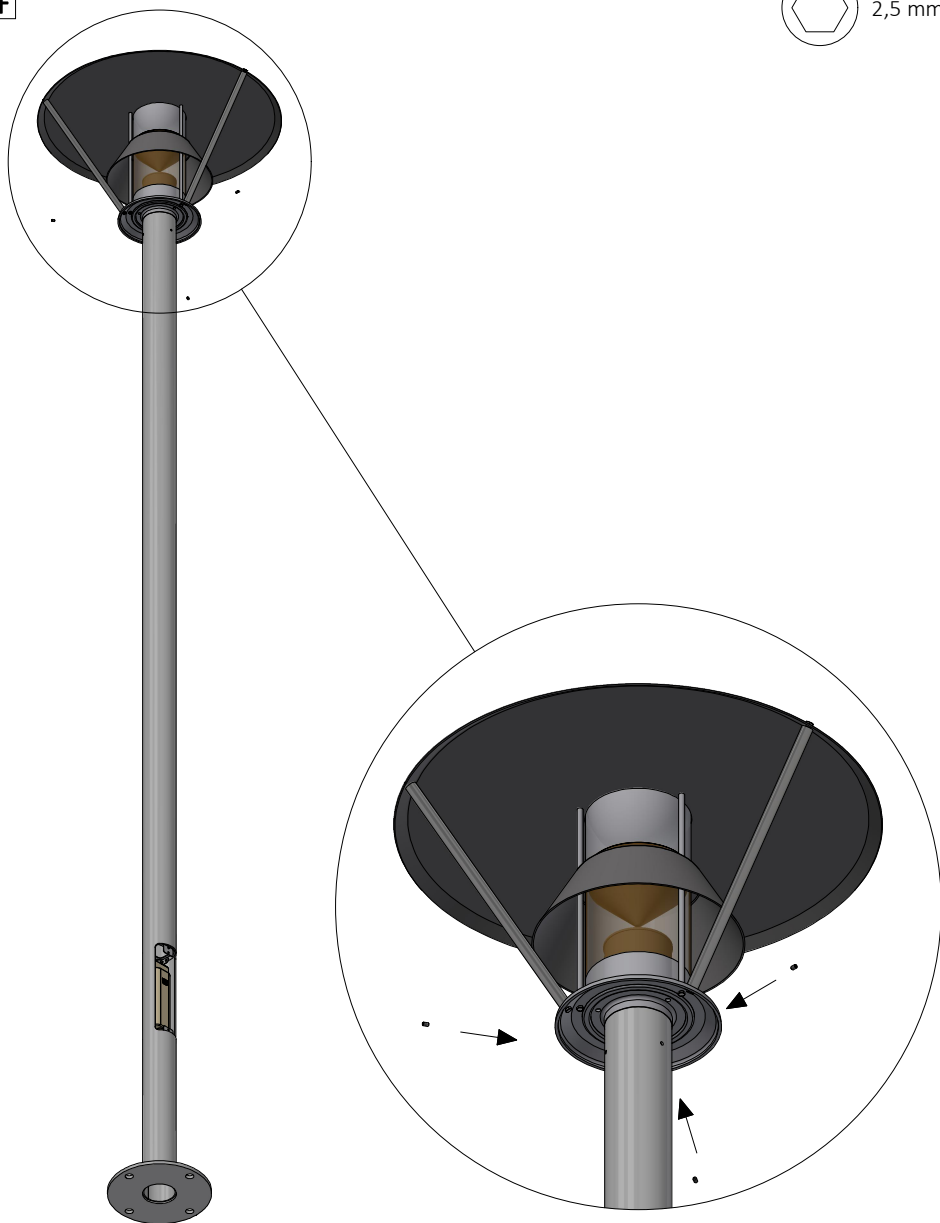
Se monteringsvejledning / See mounting instructions / Siehe
Installationsanleitung / Se Installationsinstruktioner nr. 19651000-95

3

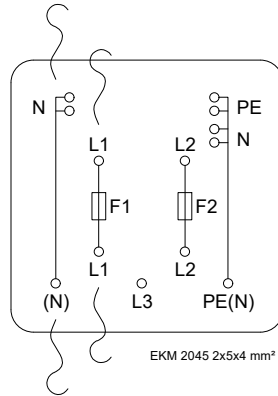
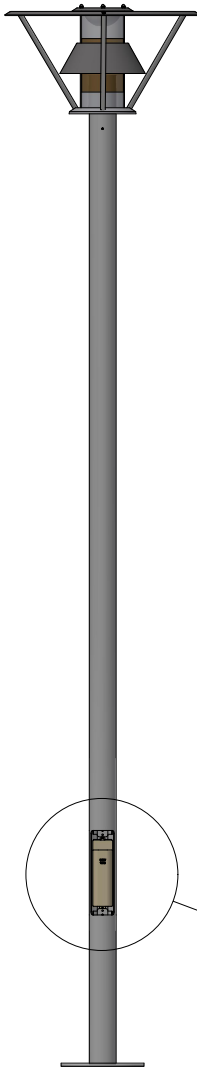


4

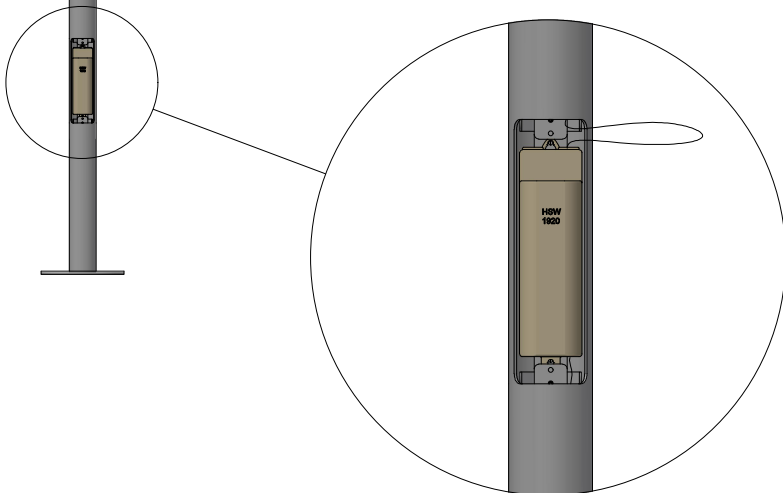
 2,5 mm



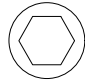
5

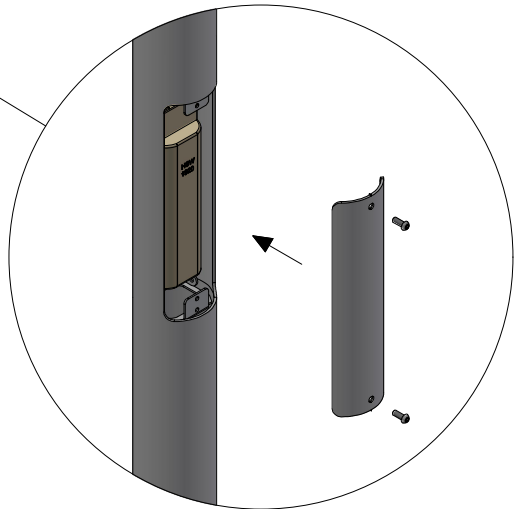
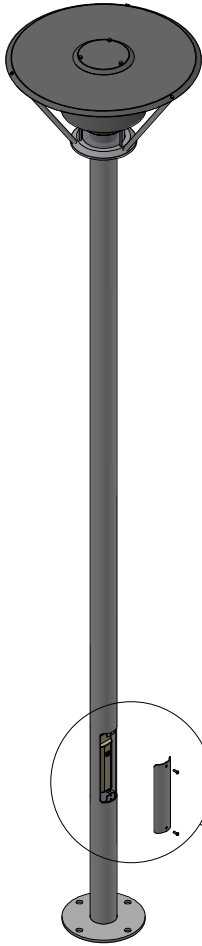


Isolationsklasse II / Insulation class II /
Schutzklasse II / Isolationsklass II



6

 4 mm





LED



220-240 V 50-60 Hz



Isolationsklasse II / Insulation class II / Schutzklasse II / Isolationsklass II



IP56

IK

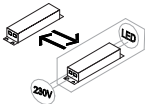
IK10



35 / 40 / 45 kg



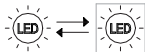
Se vedligeholdelses vejledning / See maintenance instructions /
Siehe Wartungsanweisungen / Se underhållsinstruktioner



Montering samt udskiftning af lyskilde eller driver må kun udføres af
producenten eller aut. el-installatør /
Installation and replacement of the light source or driver may only be
carried out by the manufacturer or by an authorised electrician /
Die Installation und Austausch der Lichtquelle oder des Treibers darf nur
vom Hersteller oder einem autorisierten Elektriker durchgeführt werden /
Installation och utbyte av ljuskälla eller drivdon får endast utföras av
tillverkaren eller en auktoriserad elektriker.



Dette produkt indeholder en lyskilde i energieffektivitetsklasse: /
This product contains a light source of energy efficiency class: /
Dieses Produkt enthält eine Lichtquelle der Energieeffizienzklasse: /
Denna produkt innehåller en ljuskälla med energieffektivitetsklass:



Luminaire	CCT	Energy Efficiency Class
Fortimo SLM 1211 L19 gen.7	CCT 2700, CRI 80	D
Fortimo SLM 1211 L19 gen.7	CCT 3000, CRI 80	D
Fortimo SLM 1211 L19 gen.7	CCT 4000, CRI 80	D

Lampas