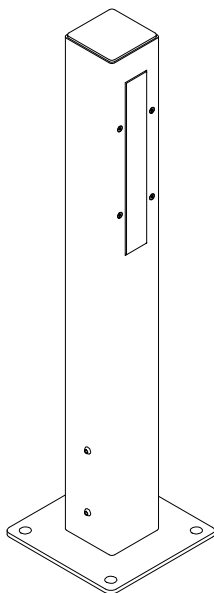
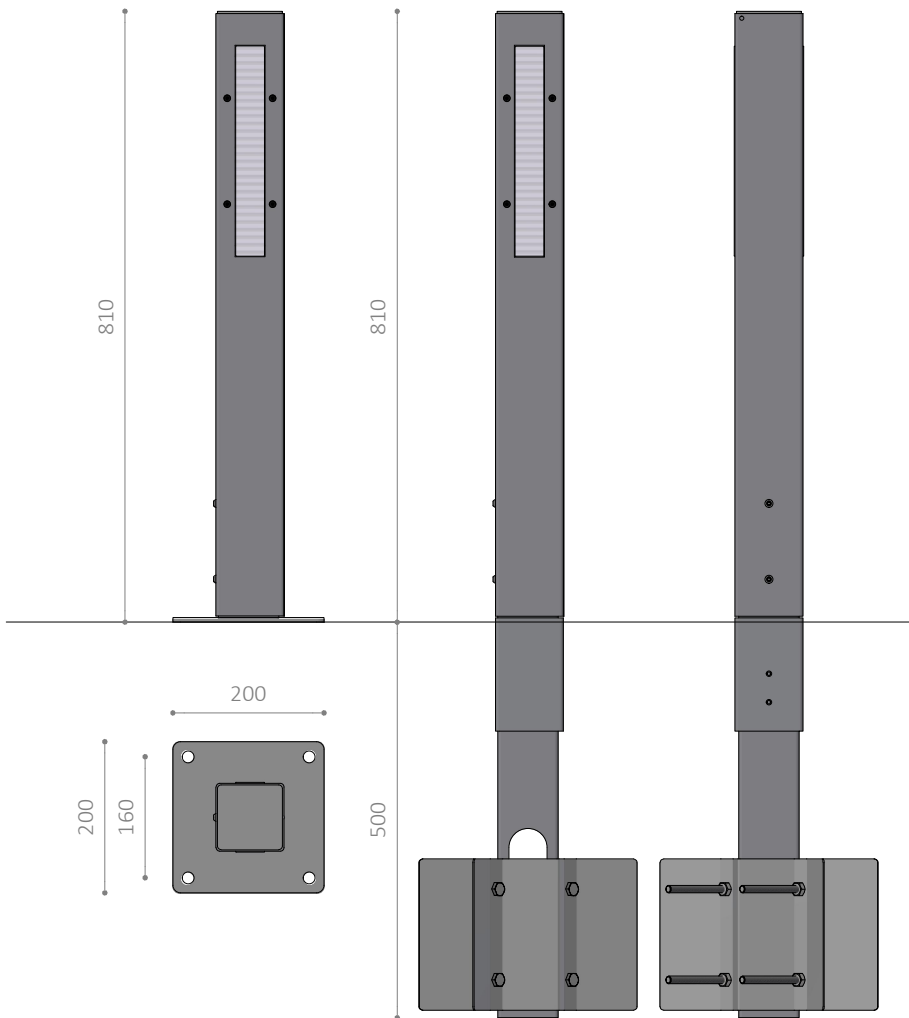


ADDO L96

Pullert / Bollard / Poller / Pollare



Monteringsvejledning / Mounting instructions /
Installationsanleitung / Installationsinstruktioner



Værktøj / Tool / Werkzeug / Verktyg:

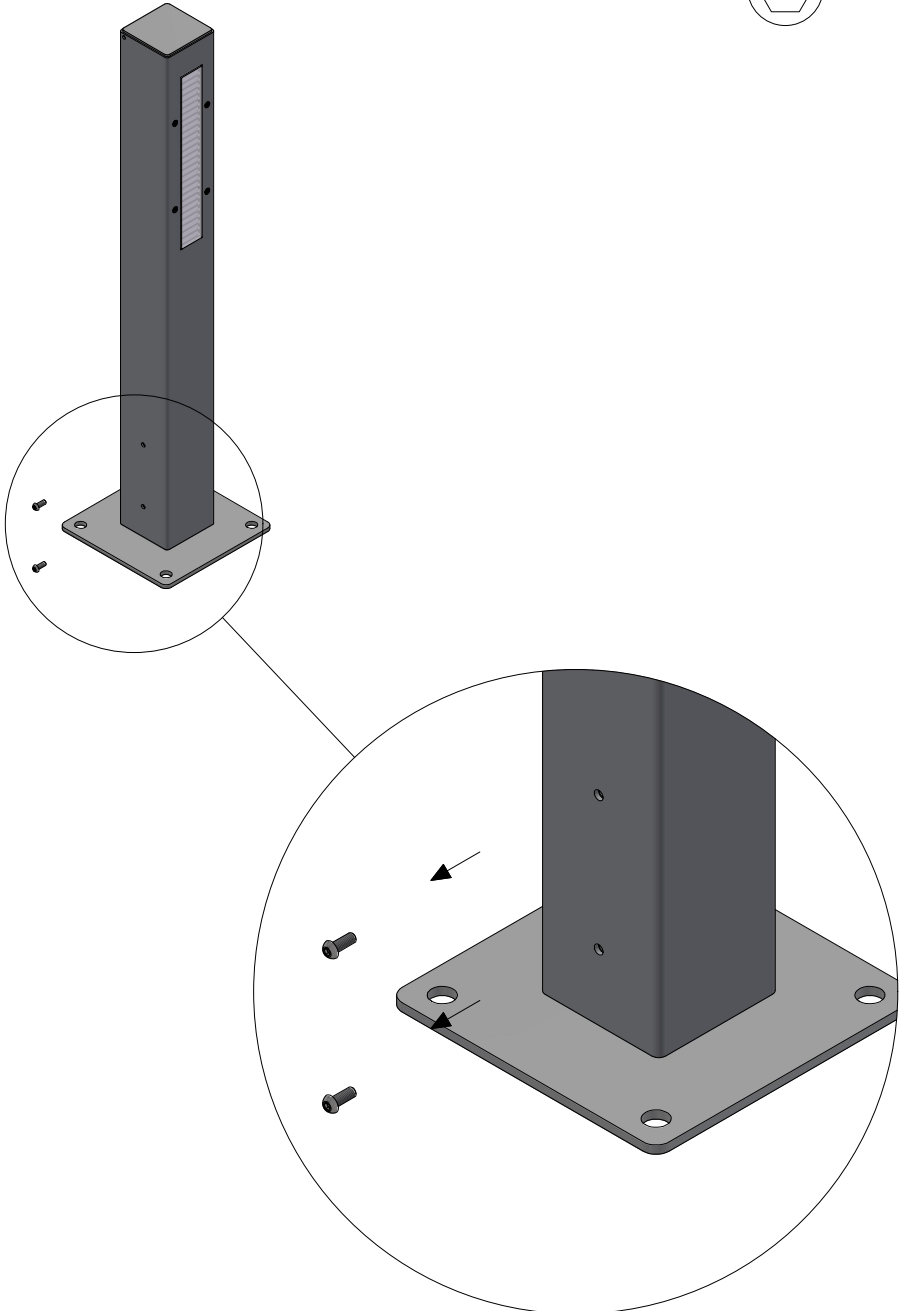


4 mm

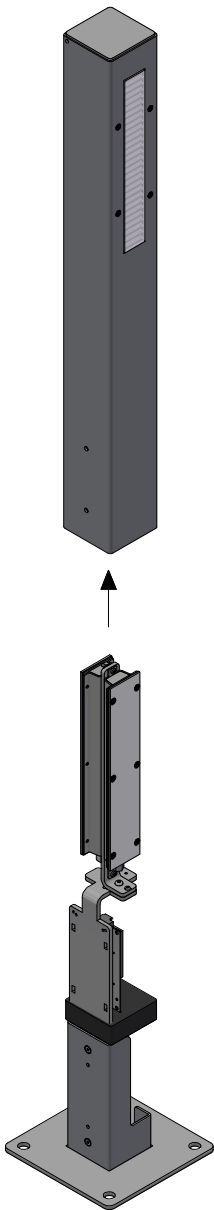
1

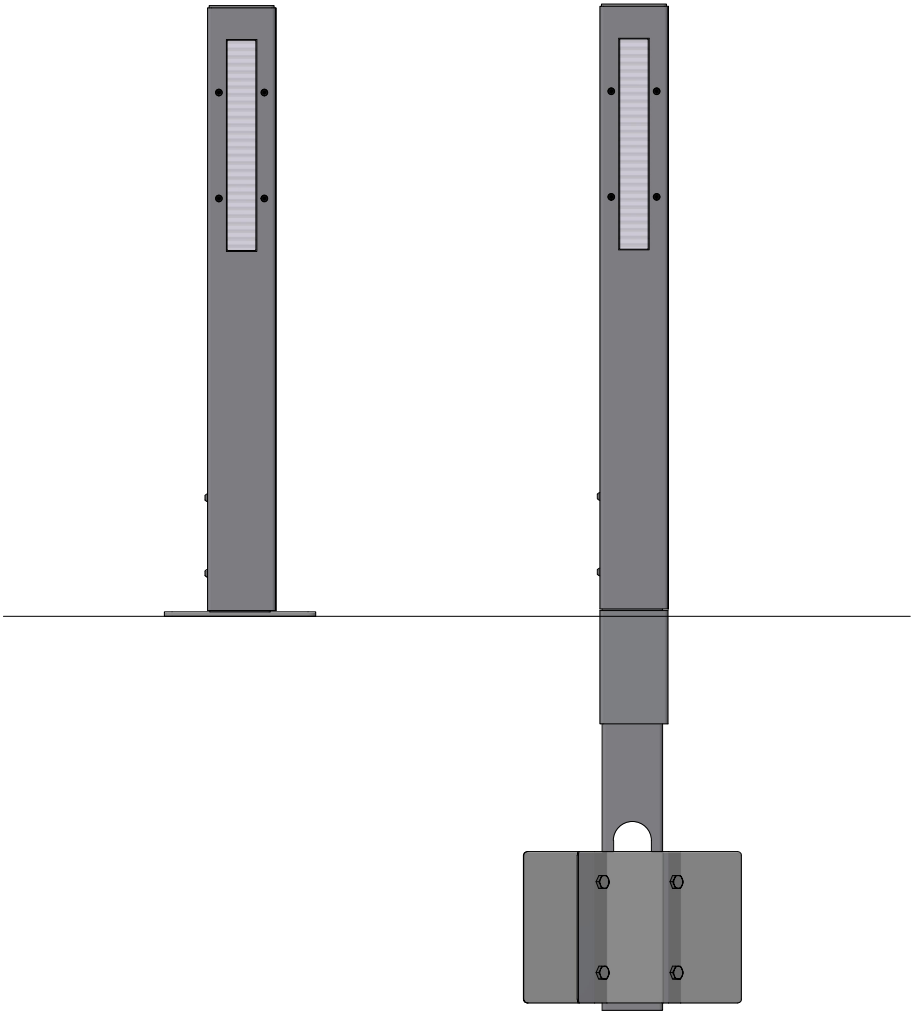
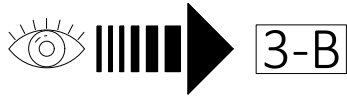
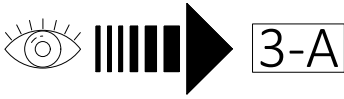


4 mm

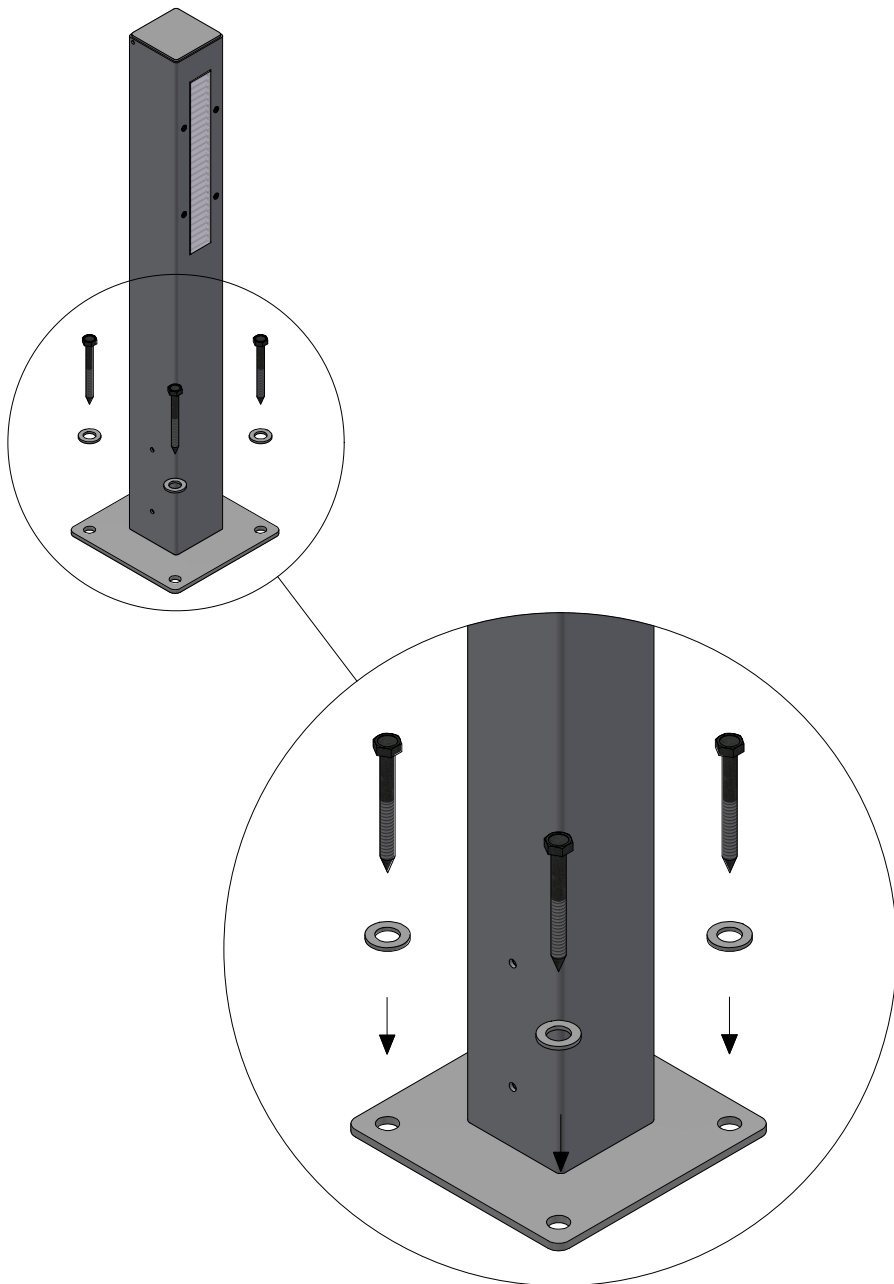


2

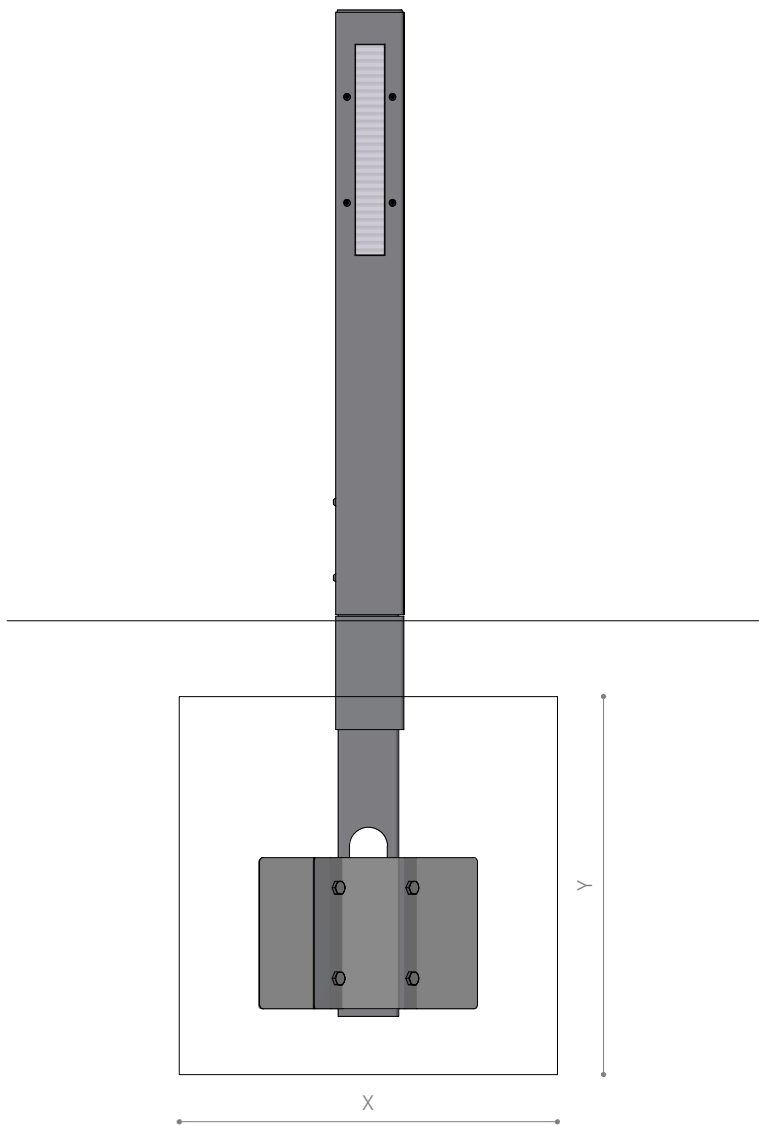




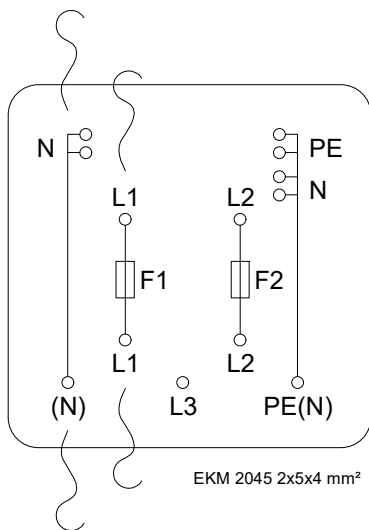
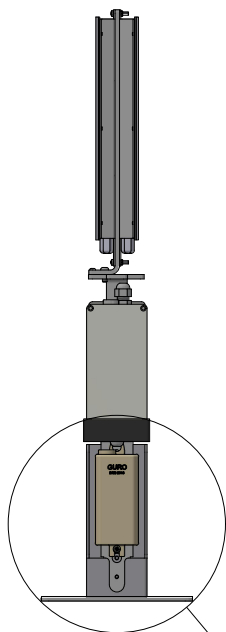
3-A



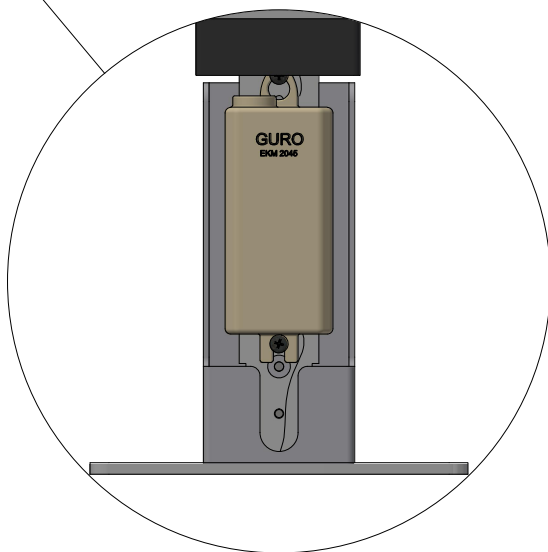
3-B



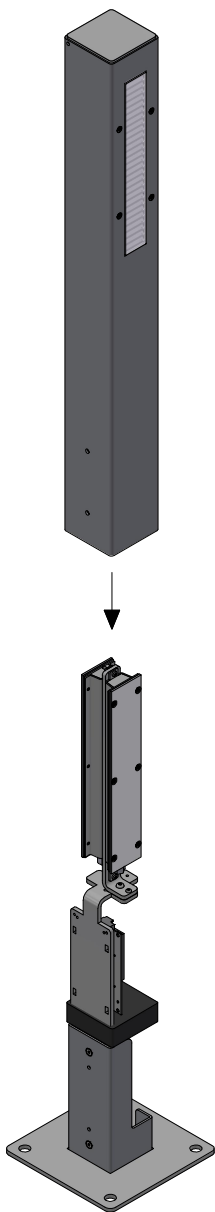
4



Isolationsklasse II / Insulation class II /
Schutzklasse II / Isolationsklass II



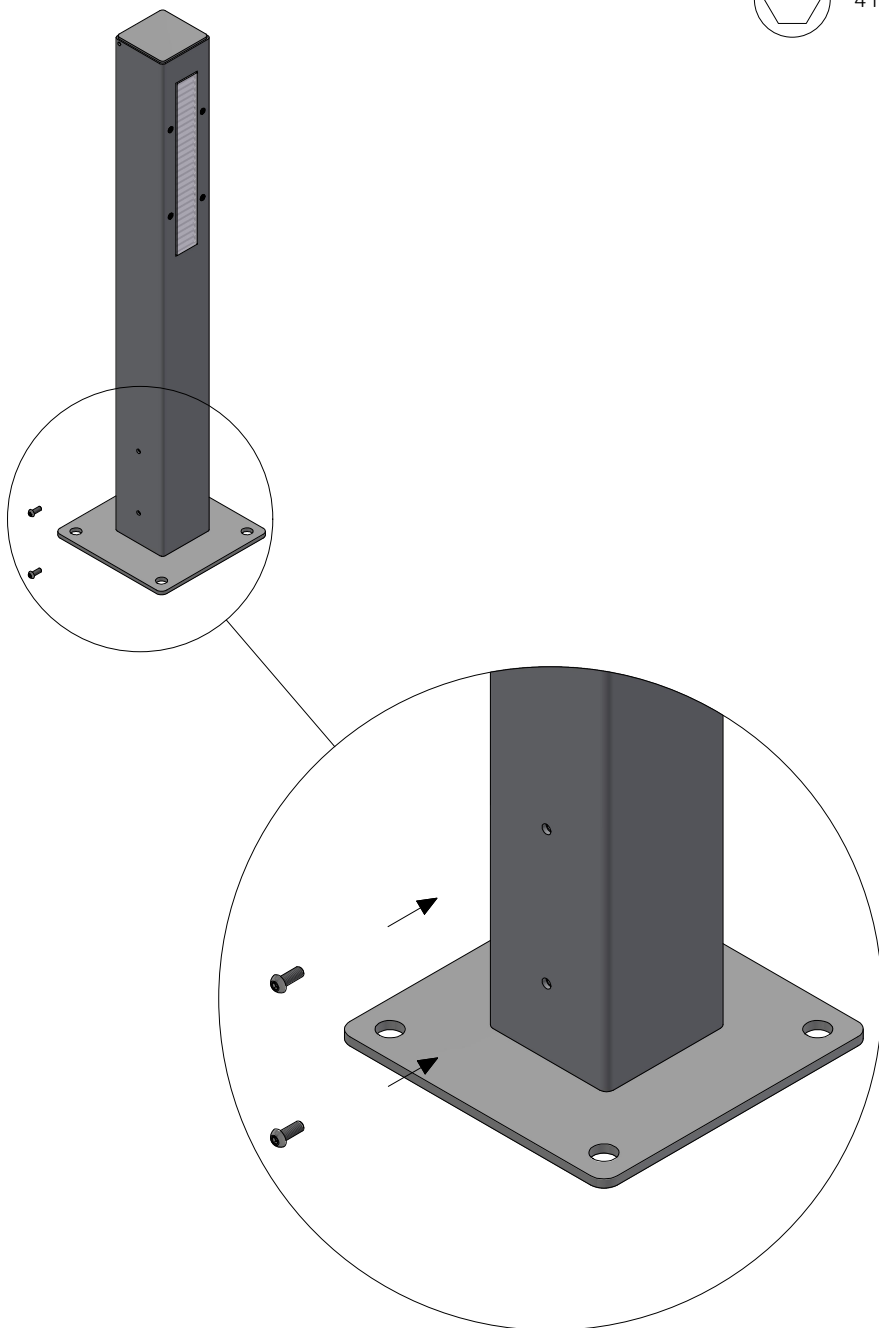
5

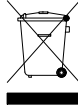


6



4 mm





LED



1 lysåbning - 7W/830 eller 7W/840 50 Khrs.
2 lysåbninger - 14W/830 eller 14W/840 50 Khrs.



Isolationsklasse II / Insulation class II / Schutzklasse II / Isolationsklass II



IP54

IK

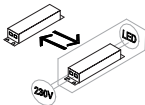
IK10



13 kg



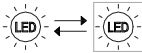
Se vedligeholdelses vejledning / See maintenance instructions /
Siehe Wartungsanweisungen / Se underhållsinstruktioner



Montering samt udskiftning af lyskilde eller driver må kun udføres af producenten eller aut. el-installatør /
Installation and replacement of the light source or driver may only be carried out by the manufacturer or by an authorised electrician /
Die Installation und Austausch der Lichtquelle oder des Treibers darf nur vom Hersteller oder einem autorisierten Elektriker durchgeführt werden /
Installation och utbyte av ljuskälla eller drivdon får endast utföras av tillverkaren eller en auktoriserad elektriker.



Dette produkt indeholder en lyskilde i energieffektivitetsklasse: /
This product contains a light source of energy efficiency class: /
Dieses Produkt enthält eine Lichtquelle der Energieeffizienzklasse: /
Denna produkt innehåller en ljuskälla med energieffektivitetsklass:



| Luminaire | CCT | Energy Efficiency Class |
|-------------------------------------|------------------|-------------------------|
| Fortimo LEDstrip 1ft MF FC LV gen.6 | CCT 3000, CRI 80 | C |
| Fortimo LEDstrip 1ft MF FC LV gen.6 | CCT 4000, CRI 80 | C |

Lampas