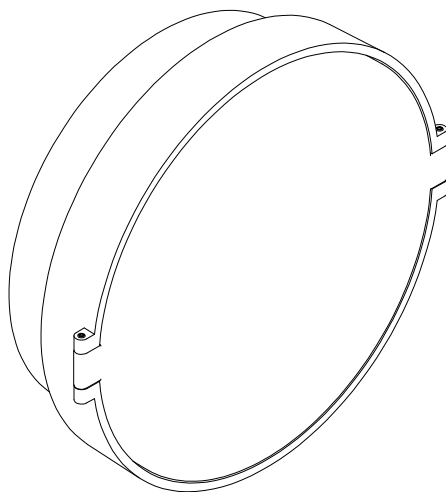
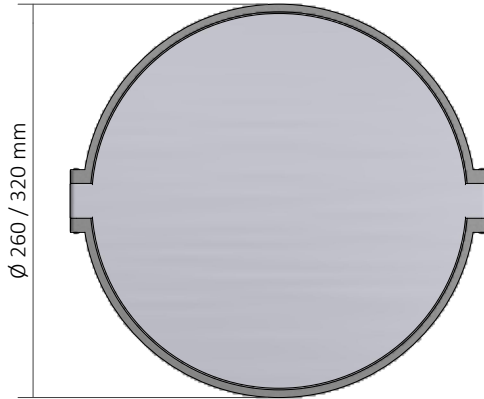


OWEN L800/L800U

Væg-/loftlampe / Wall/Ceiling lamp / Wandle-/deckenleuchte /
Vägg-/taklampa



Monteringsvejledning / Mounting instructions /
Installationsanleitung / Installationsinstruktioner



Værktøj / Tool / Werkzeug / Verktyg:



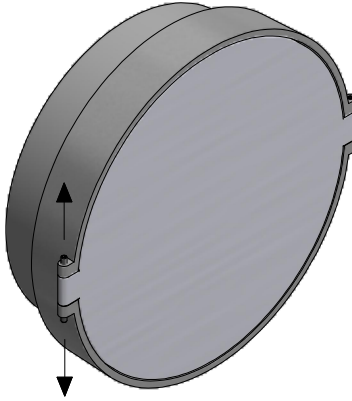
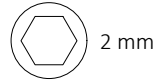
2 mm



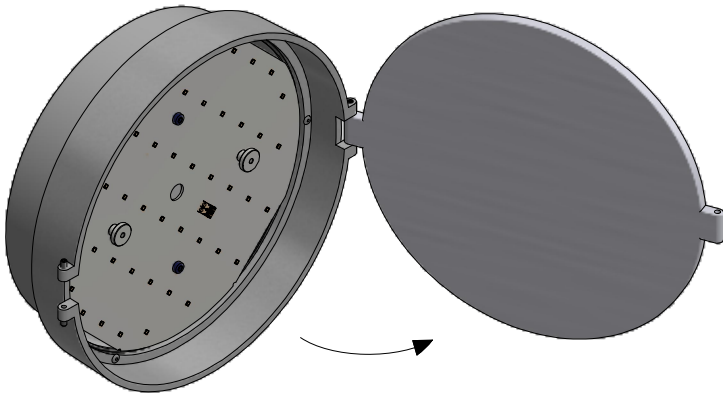
PZ2



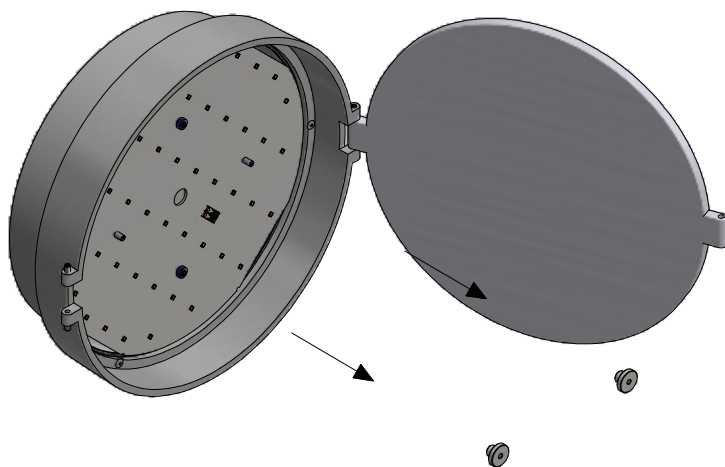
1



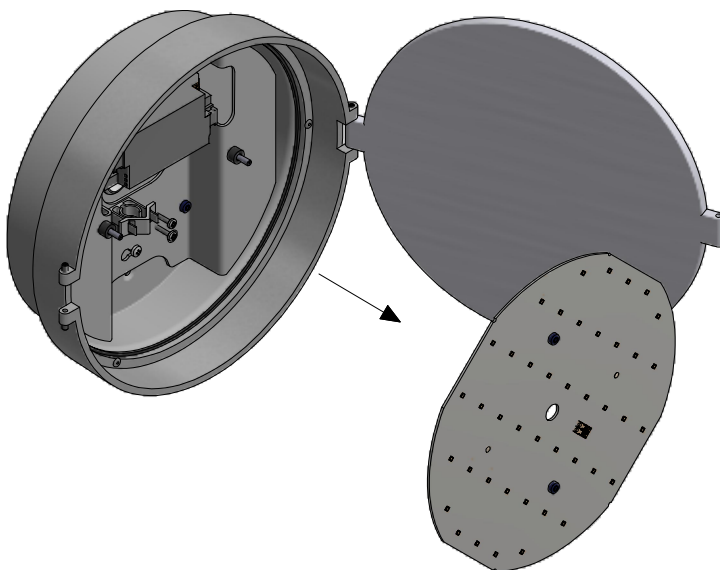
2



3



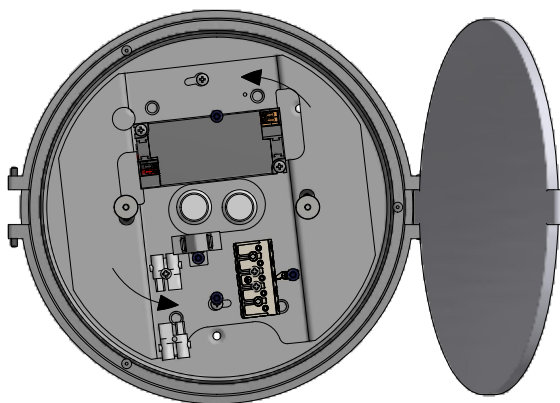
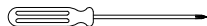
4



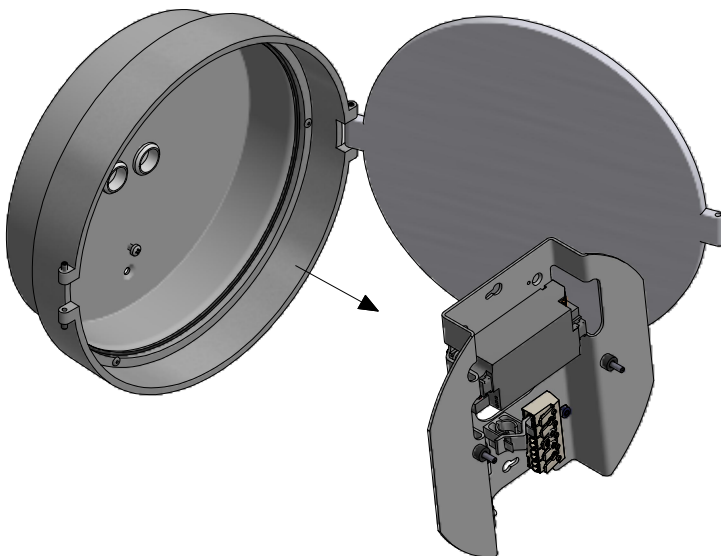
5



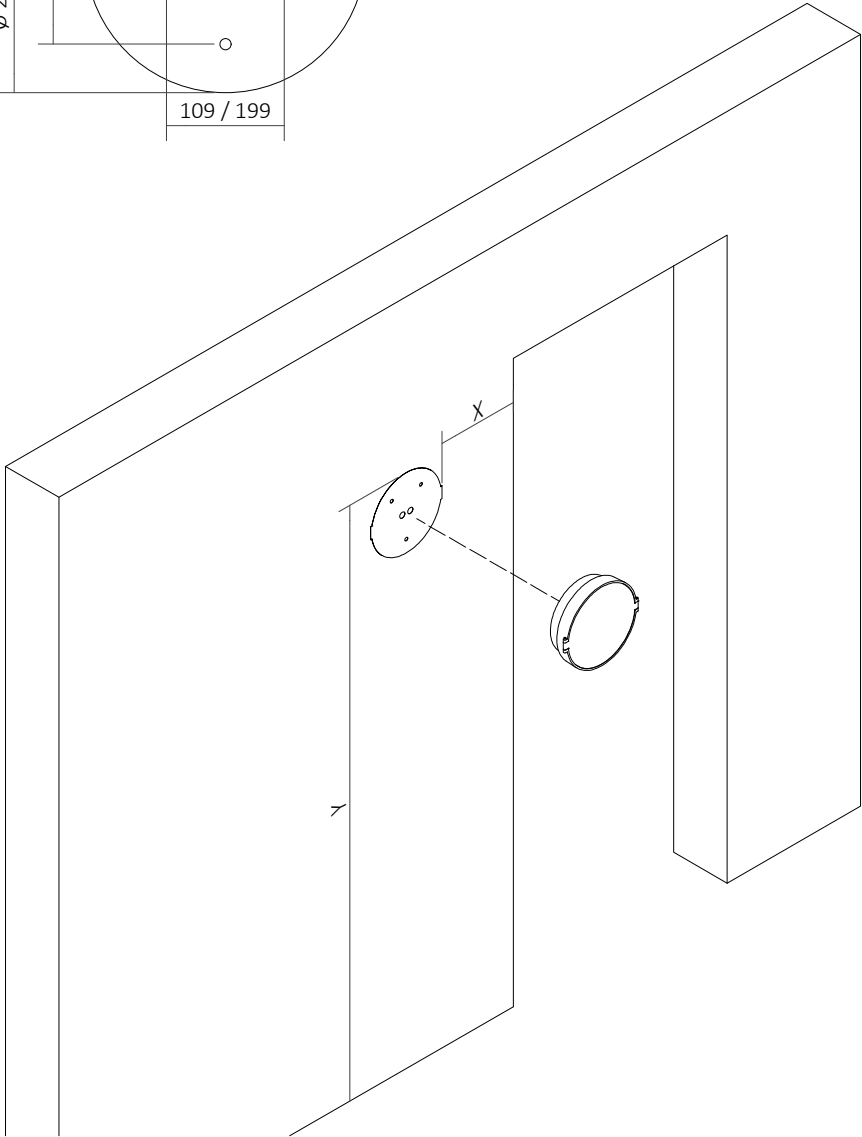
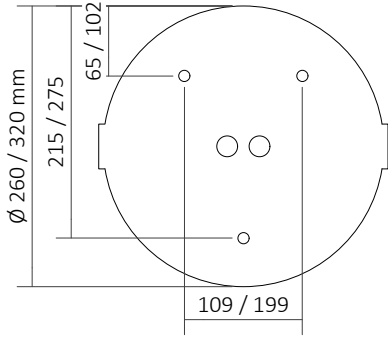
PZ2

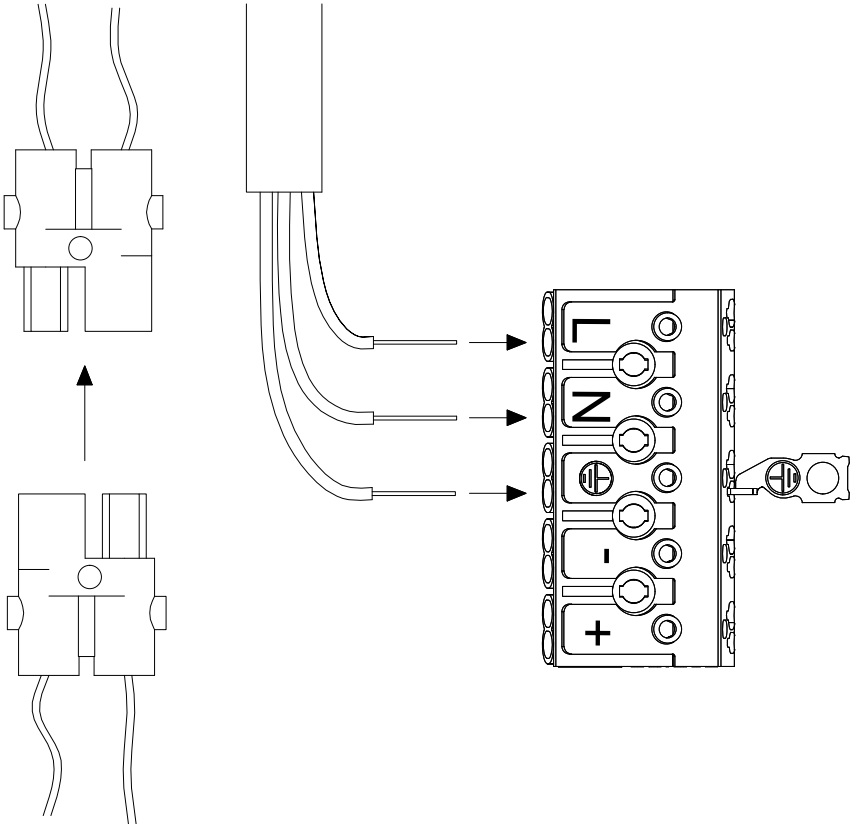
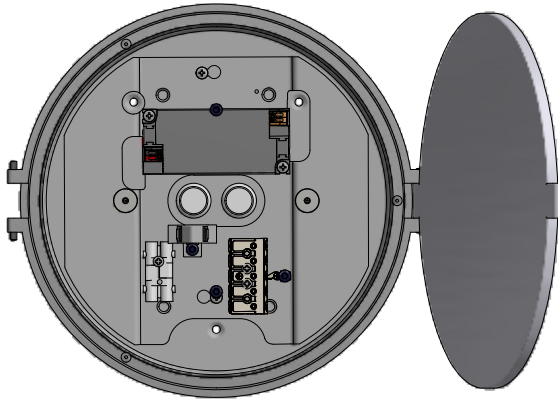


6

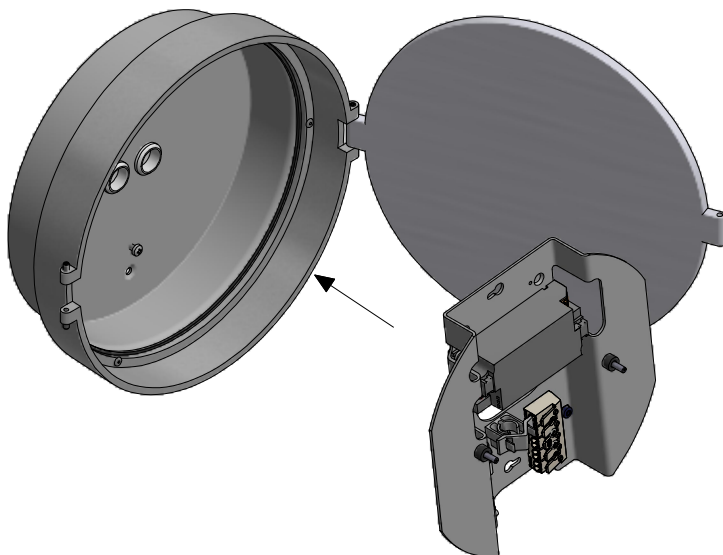


7

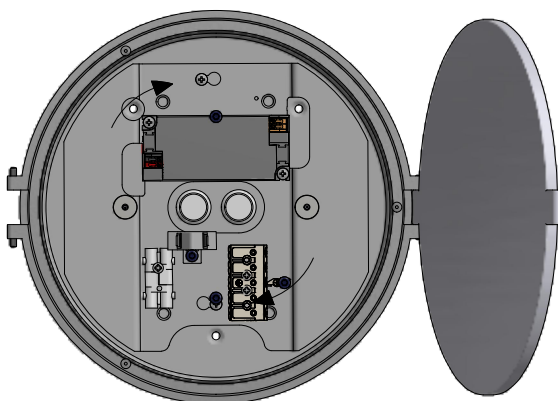




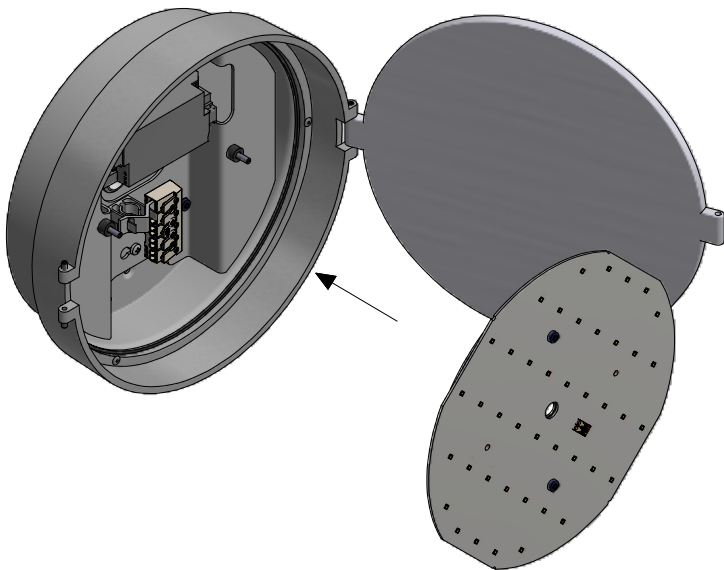
9



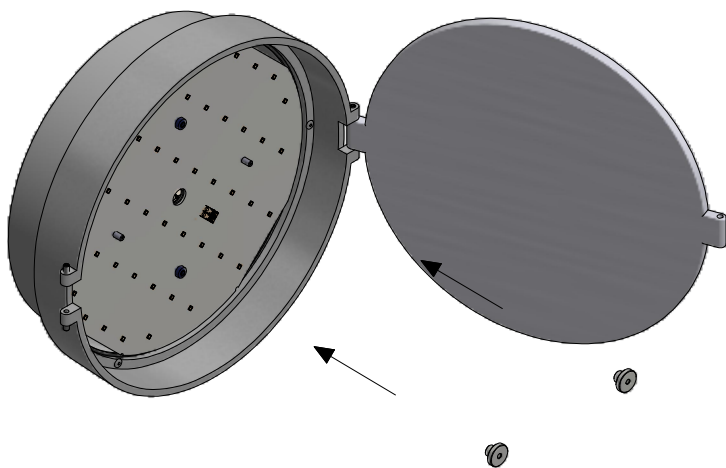
10



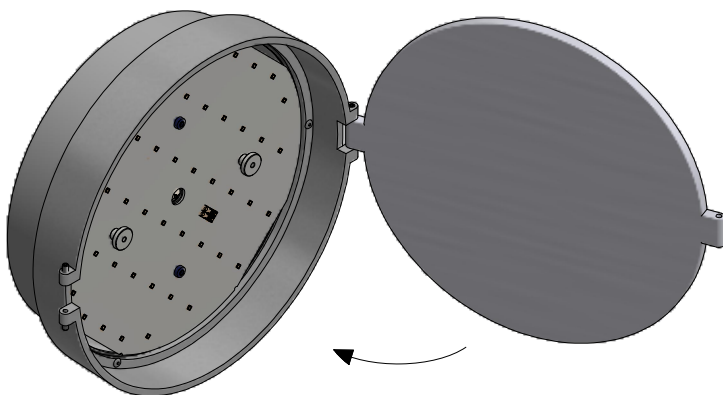
11



12



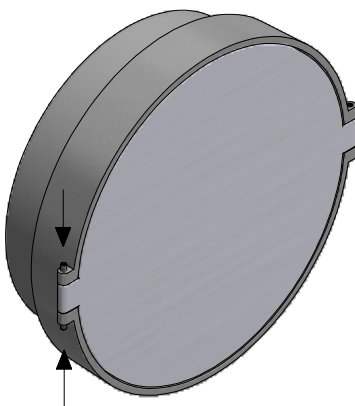
13














14



2 mm



			
	LED		
	$\varnothing 260$: 10 W v/300mA / $\varnothing 320$: 15W v/300mA		
	Isolationsklasse I / Insulation class I / Schutzklasse I / Isolationsklass I		
	L800: IP21 / L800U: IP44		
IK	IK06		
	$\varnothing 260$: 1,5 kg / $\varnothing 320$: 2 kg		
	Se vedligeholdelses vejledning / See maintenance instructions / Siehe Wartungsanweisungen / Se underhållsinstruktioner		
	Montering/udskiftning må kun udføres af producenten eller aut. el-installatør / Installation/replacement must only be carried out by the manufacturer or by an electrician / Die Installation/der Austausch darf nur vom Hersteller oder von einem Elektriker durchgeführt werden / Installation / utbyte får endast utföras av tillverkaren eller av en behörig elektriker		

Lampas